



- ▶ **ASW 12-16** 7 110 93
- ▶ **ASW 12-25** 7 110 94
- ▶ **ASW 12-16** 7 113 04
- ▶ **ASW 12-16** 7 113 05



EN 60745, EN 55014
2006/42/EG, 2004/108/EG

Hammersdorf
Quality Manager

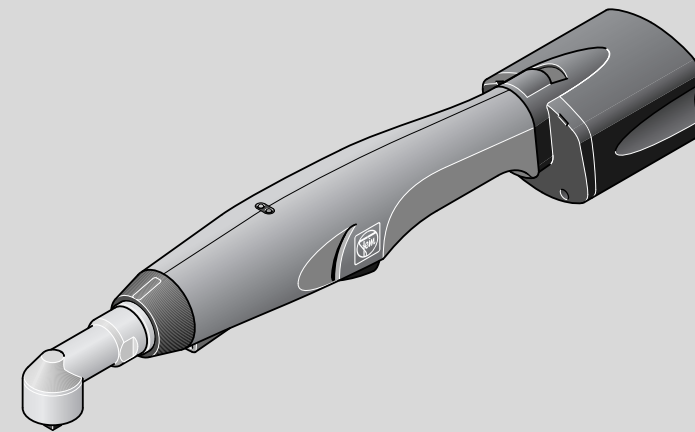
Dr. Schreiber
Manager of R&D department

FEIN Service

C. & E. FEIN GmbH
Hans-Fein-Straße 81
D-73529 Schwäbisch Gmünd-Bargau

www.fein.com

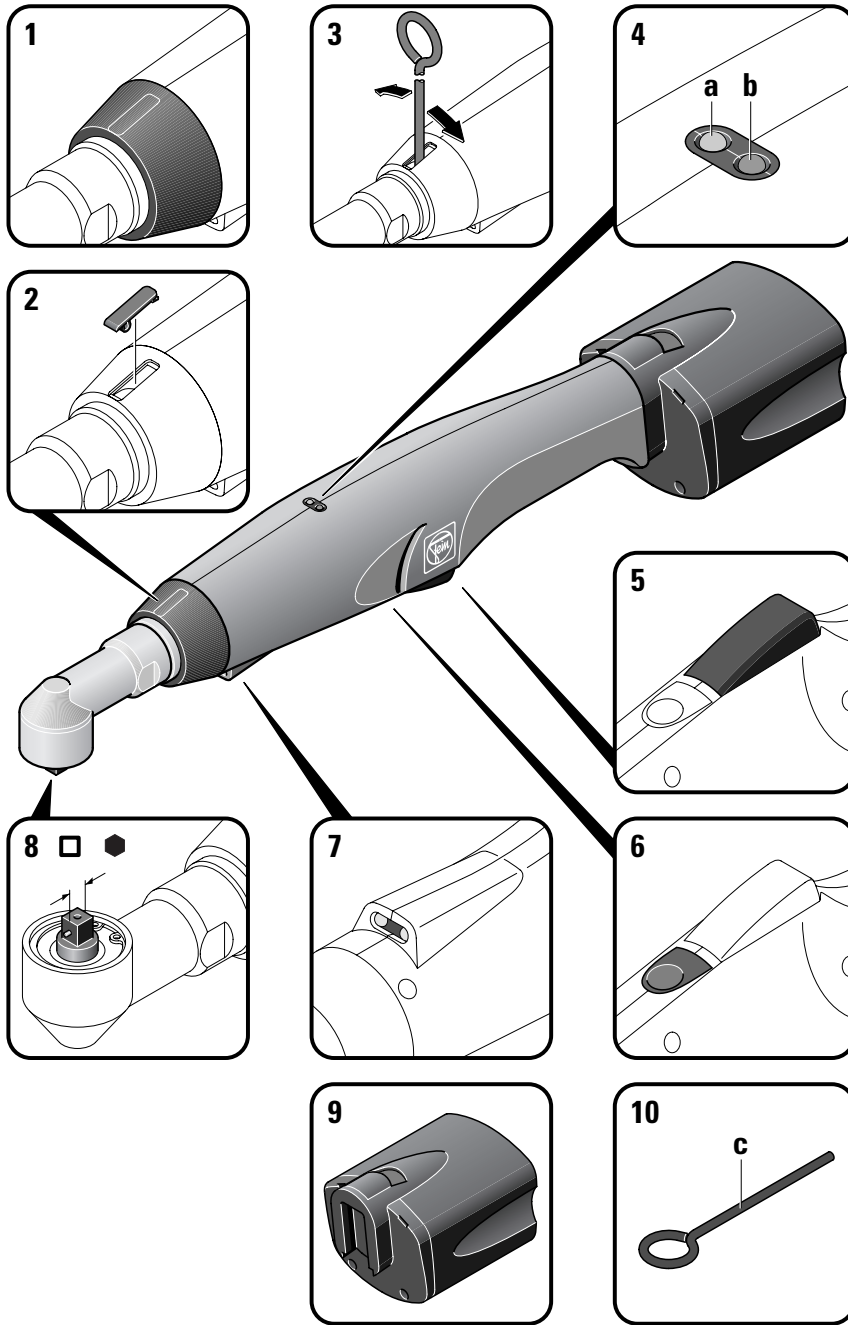
© C. & E. FEIN GmbH, Printed in Germany. Abbildungen unverbindlich. Technische Änderungen vorbehalten. 3 41 01 026 06 4 BY 2003.05 Z DE.

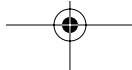
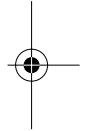
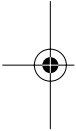




Deutsch	→	5
English	→	10
Français	→	15
Italiano	→	20
Nederlands	→	25
Español	→	30
Português	→	35
Ελληνικά	→	40
Dansk	→	45
Norsk	→	50
Svenska	→	55
Suomi	→	60
Magyar	→	65
Česky	→	70
Slovensky	→	75
Polski	→	80
На русском языке	→	85
	→	92
	→	94









ASW 12

DE

Bedienungsanleitung Akku-Stabwinkel-schrauber.

Auf einen Blick.



- 1 Abdeckkappe**
Abdeckung der Drehmoment-verstellung.
- 2 Deckel**
Deckel entfernen und Drehmoment einstellen.
- 3 Drehmoment-Einstellung**
Einstellung Drehmoment.
- 4 LED-Anzeige**
Anzeige der Betriebszustände,
Grüne Anzeige (a),
Rote Anzeige (b).
- 5 Schalter**
Ein- und Ausschalten.
- 6 Umschalter Linkslauf**
Im Stillstand umschalten.
- 7 Beleuchtung**
Beleuchtung der Schraubstelle.
- 8 Werkzeugaufnahme**
Werkzeug aufstecken.
- 9 Akku**
Akku von Gerät abnehmen und mit Ladegerät laden.
- 10 Mitgeliefertes Zubehör**
Verstellschlüssel Ø 4 mm (c).

Zu Ihrer Sicherheit.



Vor Gebrauch dieses Gerätes lesen und danach handeln:

diese Bedienungsanleitung und die Bedie-nungsanleitung des zu verwendenden Ladegerätes und Akkus,

die beiliegenden Sicherheitshinweise (Schriftenummer 3 41 30 054 06 1),
die einschlägigen nationalen Arbeits-schutzbestimmungen.

Diese Bedienungsanleitung und die beilie-genden Sicherheitshinweise sind zum spä-teren Gebrauch aufzubewahren und bei einer Weitergabe oder Veräußerung dem Gerät beizulegen.

Bestimmungsgemäße Verwendung.

Dieses Gerät ist bestimmt:
für den gewerblichen Einsatz in Industrie und Handwerk,
zum Eindrehen und Lösen von Schrauben und Muttern.

Maximale Schrauben-/Mutterndurchmes-ser nicht überschreiten (siehe „Techni-sche Daten“).

Nur FEIN-Akkus und -Ladegeräte ver-wenden.

Sicherheitshinweise.



Verletzungsgefahr

Gerät gut festhalten.

Keine Schilder und Zeichen auf das Gerät nieten oder schrauben.

Empfohlen werden Klebeschilder.

Nur unbeschädigt verwenden: Ladegerät, Kabel, Stecker und Akku.

Explosionsgefahr! Akkus nicht ins Feuer werfen, hohen Temperaturen aussetzen oder öffnen.

⚠ Sachbeschädigung

Brandgefahr durch Kurzschluss. Akkukontakte sauber und trocken halten. Akku getrennt von Metallteilen (z. B. Schrauben, Nägel) lagern.

Möglicher Austritt von Elektrolyt bei kurzgeschlossenen oder überhitzten Akkus. Hautkontakte mit Elektrolyt vermeiden, mit Wasser abspülen. Akku nicht mehr verwenden.

Persönliche Schutzausrüstung.

Beim Arbeiten mit diesem Gerät folgende Schutzausrüstung tragen:
Haarnetz (bei langen Haaren).

Bedienen.

Vor dem ersten Ladevorgang die Bedienungsanleitung des Ladegerätes lesen!

Akku laden.

Vor der ersten Inbetriebnahme den Akku mit einem Original FEIN Ladegerät laden. Falsche Handhabung kann zu einem elektrischen Schlag, Überhitzung oder zum Austreten von aggressiver Batterieflüssigkeit führen.

Den Akku (9) durch Drücken der Entriegelungstaste entriegeln und nach hinten aus dem Griff ziehen. **Keine Gewalt anwenden.**

Das Ladegerät an die Steckdose anschließen und den Akku laden. Nach Ende des Ladevorganges den Akku am Gerät aufstecken und den Stecker des Ladegerätes aus der Steckdose ziehen.

Ein neuer Akku erreicht erst nach einigen Lade-/Entladevorgängen die volle Leistung.

Geladenen Akku nicht noch einmal laden. Akku erst laden, wenn er entladen ist und somit keine Verschraubung mehr durchgeführt werden kann.

Akku ersetzen, wenn die Leistung bei geladenem Akku nach kurzer Zeit nachlässt oder der Akku bei normaler Temperatur nicht mehr geladen wird.

Falls das Gerät über einen längeren Zeitraum nicht genutzt wird, sollte der Akku abgezogen werden. Damit wird ein Tiefentladen des Akkus verhindert.

Ein- und Ausschalten (5).

- Geladenen Akku aufstecken.

Einschalten:

- Bereits bei leichtem Druck auf den Schalter (5) wird die Beleuchtung (7) aktiviert. Bei weiterem Drücken wird der Motor eingeschaltet, die Beleuchtung erlischt.

Ausschalten:

- Zum Ausschalten Schalter loslassen.

Drehrichtung wählen (6).

- Durch einmaliges Drücken des Umschalters Linkslauf (6) wird das Gerät auf Linkslauf geschaltet.

LED-Anzeige (4) blinkt rot und grün.

Nachdem der Linkslauf ausgeführt wurde, oder wenn das Gerät ca. 10 sek. nicht benutzt wird, schaltet das Gerät automatisch auf den Rechtslauf um.

Drehmoment einstellen (3).

Vor der Arbeit Akku abziehen.

- Deckel (2) mit Schraubendreher entfernen.
- Abdeckkappe (1) drehen, so dass eine der Bohrungen an der Stellmutter sichtbar ist.
- Verstell Schlüssel (c) in eine der Bohrungen der Stellmutter stecken.



ASW 12

DE

- Mit Verstell Schlüssel die Stellmutter in Uhrzeigersinn drehen, um das Drehmoment zu erhöhen. Drehung entgegen dem Uhrzeigersinn verringert das Drehmoment.
- Deckel (2) wieder einsetzen.

Positionieren des Winkelkopfes.

Vor der Arbeit Akku abziehen.

- Abdeckkappe (1) mit Hilfe eines Schraubendrehers verschieben.
- Die beiden vorderen Gehäuseschrauben um ca. 2 Umdrehungen öffnen.
- Position des Winkelkopfes durch Drehen einstellen. Der Winkelkopf lässt sich um $\pm 180^\circ$ drehen.
- Schrauben festziehen und Abdeckkappe (1) aufschieben.

Bedeutung LED-Anzeige (4).

Grüne LED-Anzeige (a) leuchtet:

Die Verschraubung wurde ordnungsgemäß durchgeführt. Das voreingestellte Drehmoment ist erreicht.

Die Wiedereinschaltverzögerung ist dann für 0,9 sek. aktiv.

Rote LED-Anzeige (b) leuchtet und ein Pfeifton ertönt:

Die Verschraubung wurde nicht ordnungsgemäß durchgeführt. Das voreingestellte Drehmoment wurde nicht erreicht. Die Verschraubung muss noch einmal durchgeführt werden.

Die Maschine kann sofort zu weiteren Verschraubungen verwendet werden.

Rote LED-Anzeige (b) blinkt (1/s):

Der Akku (9) ist entladen (leer) und muss gewechselt werden.

Das Gerät ist gesperrt und erst nach ca. 20 sek. spannungslosem Zustand wieder betriebsbereit.

Rote LED-Anzeige (b) blinkt (2/s):

Das Gerät ist überhitzt, der Übertemperaturschutz hat angesprochen. Nach dem Abkühlen ist das Gerät wieder betriebsbereit.

Sollte der Übertemperaturschutz mehrmals kurz hintereinander ansprechen, das Gerät vom Kundendienst überprüfen lassen.

Rote und grüne LED-Anzeige blinkt:

Der Linkslauf ist eingeschaltet.

Nachdem der Linkslauf ausgeführt wurde, oder wenn das Gerät ca. 10 sek. nicht benutzt wird, schaltet das Gerät automatisch auf den Rechtslauf um.

Arbeitshinweise

Die Maschine ist mit einem Sanftanlauf ausgestattet. Dieser erhöht die Lebensdauer von Motor und Getriebe.

Schaltet nach einer ordnungsgemäßen Verschraubung der Motor ab, ist das Wiedereinschalten erst nach 0,9 sek. möglich. Versehentliches Nachziehen bereits fester Verschraubungen wird dadurch vermieden.

DE

ASW 12

Warten und Reparieren.

Verletzungsgefahr

Warten, prüfen und reparieren dürfen nur Elektrofachkräfte nach den im jeweiligen Land gültigen Vorschriften.

Das Getriebe ist nach 250 000 Verschraubungen am Motorritzel und an der Lagerachse der Planetenräder nachzufetten (Fett 3 21 32 023 01 0).

Zum Warten und Reparieren.

Wir empfehlen unsere Kundendienstabteilung (Zentralreparatur), FEIN-Vertragswerkstätten und -Vertretungen. Adressen am Ende dieser Bedienungsanleitung und in den beiliegenden Sicherheitshinweisen.

Diese Bedienungsanleitung der Reparaturwerkstatt mitgeben. Ersatzteilübersicht am Ende dieser Bedienungsanleitung.

Elektrofachkräften senden wir auf Anforderung eine Reparaturanleitung zu.

Nur Original-FEIN-Ersatzteile verwenden.

Ersatzteile.

Ersatzteilübersicht am Ende dieser Bedienungsanleitung. Teile-Nr. (1), Bestellnummer (2) sowie Anzahl der Ersatzteile (3) erleichtern das Bestellen.

Zubehör.

Bildliche Darstellung und Bestellnummern am Ende dieser Anleitung.

- A Gummiüberzug für ASW 12-16
(nur für folgende Winkelköpfe:
3 12 06 118 01 8, 3 12 06 123 01 0,
3 12 06 124 01 8).
- B Schnellladegerät.
- C Fett (10 ml).

Garantie.

Jedes FEIN-Elektrowerkzeug wird sorgfältig geprüft und unterliegt den strengen Maßstäben der FEIN-Qualitätssicherung.

Über die gesetzlichen Gewährleistungspflichten hinaus leisten wir Garantie entsprechend der FEIN Hersteller-Garantieerklärung. Details darüber erfahren Sie bei Ihrem Fachhändler, der FEIN-Vertretung im Land oder beim FEIN-Kundendienst.

Schäden, die durch unsachgemäße Behandlung, Überlastung oder gebrauchsbedingten Verschleiß entstanden sind, sind generell ausgeschlossen.

Umweltschutz.

Verpackungen, ausgediente Geräte und Zubehör einer umweltgerechten Wiederverwertung zuführen.



Verbrauchte Akkus nicht in den Hausmüll werfen.

FEIN nimmt verbrauchte Akkus zur Wiederverwertung zurück.

Weitere Informationen erhalten Sie bei Ihrem Fachhändler.

ASW 12

DE**Technische Daten.**

Bestellnummer	7 110 93	7 110 94
Bauart	ASW 12-16	ASW 12-25
Nennspannung		12 V=
Leerlaufdrehzahl	300/min	240/min
max. Anziehdrehmoment	6–16 Nm	10–25 Nm
Gewicht		2,1 kg
Länge		470 mm
Werkzeugaufnahme	□ 3/8" Außenvierkant	

Bestellnummer	7 113 04	7 113 05
Bauart	ASW 12-16	ASW 12-16
Nennspannung		12 V=
Leerlaufdrehzahl		300/min
max. Anziehdrehmoment		6–16 Nm
Gewicht		2,1 kg
Länge		470 mm
Werkzeugaufnahme	□ 1/4" Außenvierkant	● 1/4" Innensechskant

Der A-bewertete Schalldruckpegel des Gerätes beträgt typischerweise 70 dB (A). Der Geräuschpegel beim Arbeiten kann 85 dB (A) überschreiten.

Die Hand-Arm-Vibration ist typischerweise niedriger als 2,5 m/s².

Messwerte ermittelt nach pr EN 50 260.

CE-Konformität.

Die Firma FEIN erklärt in alleiniger Verantwortung, dass dieses Produkt den auf der letzten Seite dieser Betriebsanleitung angegebenen einschlägigen Bestimmungen entspricht.

Technische Unterlagen bei:
C. & E. FEIN GmbH, EGZ,
D-73529 Schwäbisch Gmünd



EN

ASW 12

Operating instructions for the cordless torque wrench.

Overview.



1 Cover

For covering the torque adjustment.

2 Cap

Remove cap and adjust the torque.

3 Torque adjustment

For setting the torque.

4 LED display

For indicating the operating modes,
Green lamp (a),
Red lamp (b).

5 Switch

For switching ON/OFF.

6 Switch for reverse rotation

Select when power tool is at a standstill.

7 Illumination

For illuminating the screw position.

8 Tool holder

Mount the tool.

9 Battery

Remove the battery from the power tool and charge using the battery charger.

10 Supplied accessories

Setting key \varnothing 4 mm (c).

For your safety.



Before using this power tool, read and comply with:

these operating instructions and the operating instructions for the respective battery charger and batteries, the enclosed safety instructions (document number 3 41 30 054 06 1), the relevant national industrial safety regulations.

These operating instructions and the enclosed safety information should be kept carefully for later use and enclosed with the power tool, should it be passed on or sold.

Intended use.

This power tool is intended for: commercial use in industry and trade, screwing in and unscrewing screws and nuts.

Do not exceed maximum screw/nut diameter (see "Specifications").

Only use batteries and battery chargers from FEIN.

Safety instructions.



Risk of injury

Hold the power tool firmly.

Do not rivet or screw any labels or signs on the power tool.

We recommend adhesive labels.

Do not use the battery charger, cable, plug or battery if damaged.

Danger of explosion! Do not throw batteries away in the fire, expose them to high temperatures or open them.

ASW 12

EN

⚠ Damage to property/material

Danger of fire from a short circuit. Keep battery contacts clean and dry. Store battery away from any metallic items (e. g. screws, nails).

Electrolyte may emerge if the battery has been shorted or over-heated. Avoid any electrolyte contacting the skin. Rinse with water. Do not use the battery again.

Personal protective equipment.

When using this power tool wear the following protective items:

Hair net (for long hair).

Handling.

Before the charging for the first time, read the operating instructions for the battery charger!

Charging the battery.

Before using the battery for the first time, charge it using an original FEIN battery charger.

Improper handling can cause an electric shock, overheating or leakage of aggressive battery fluid.

Release the battery (9) by pressing the unlocking button and pulling the battery back out of the handle. **Do not exert any force.**

Plug the battery charger into the socket and charge the battery. After the battery has been charged, replace the battery on the power tool and unplug the battery charger.

A new battery does not reach its full charge until after several charging/dis-charging procedures.

Do not charge a charged battery again.

Do not charge the battery until it is discharged and thus unable to drive in any more screws.

Replace the battery if the power of the charged battery weakens after a short time or the battery can no longer be charged at a normal temperature.

If the power tool is not used for a longer period of time, the battery should be taken off. This will prevent the battery charge from becoming very low.

Switching ON/OFF (5).

■ Mount the charged battery.

Switching the power tool ON:

■ The illumination (7) is activated even if the switch (5) is only pressed lightly. If pressing continues the motor is switched on; the illumination goes out.

Switching the power tool OFF:

■ To turn off, let go of switch.

Selecting the direction of rotation (6).

■ By pressing the switch for reverse rotation (6) once, the power tool is switched over to reverse rotation.

LED display (4) flashes red and green.

After the reverse rotation has been carried out, or if the power tool is not used for approx. 10 sec., it automatically switches back to forward rotation.

For a adjusting the torque (3).

Before commencing work remove the battery.

■ Remove cap (2) with a screwdriver.

■ Turn the cover (1) so that one of the drill holes on the adjusting nut becomes visible.

■ Insert the setting key (c) into one of the drill holes on the adjusting nut.

- Using the setting key turn the adjusting nut clockwise to increase the torque. Turning anti-clockwise reduces the torque.
- Replace the cap (2).

Positioning the angle head.

Before commencing work remove the battery.

- Push the cover (1) forward with the aid of a screwdriver.
- Undo both the front housing screws by turning through approx. 2 full turns.
- Adjust the position of the angle head by turning. The angle head can be turned through $\pm 180^\circ$.
- Tighten the screws and push the cover (1) over.

Meaning of LED display (4).

Green LED display (a) lights up:

The screwdriving procedure has been properly carried out. The pre-set torque has been reached.

The delay for turning on again is then only active for 0.9 secs.

Red LED display (b) lights up and a singing tone is heard:

The screwdriving procedure has not been carried out properly. The pre-set torque has not been reached. The screwdriving procedure must be carried out once again.

The machine can be used immediately for further screwdriving.

Red LED display (b) flashes (1/s):

The battery (9) has become discharged (empty) and must be changed.

The power tool is blocked and not ready for operation again until it has been "dead" for approx. 20 secs.

Red LED display (b) flashes (2/s):

The power tool is overheated, the overheating protection has been activated.

Once the power tool has cooled down, it will be ready to be used again.

If the overheating protection activates several times at short intervals, have the power tool overhauled by the customer service.

Red and green LED displays flash:

The reverse rotation is switched on.

After the reverse rotation has been carried out, or if the power tool is not used for approx. 10 sec., it automatically switches back to forward rotation.

Operating instructions

The machine is designed with a gentle starting-up motion. This increases the life of the motor and gears.

If the motor switches off after a proper screwdriving procedure, it cannot be switched on again until after 0.9 secs.

Tightening firmly seated screws unintentionally is thereby avoided.

ASW 12**EN****Maintenance and repairs.****⚠ Risk of injury**

Service, testing and repairs may only be carried out by electrical engineers in conformity with the regulations valid in the respective country.

The gearbox must be relubricated on the motor pinion and on the bearing axle of the planetary gears after 250,000 screwdriving operations (Grease 3 21 32 023 01 0).

Maintenance and repairs.

We recommend our customer service department (repair centre), FEIN authorised service centres and agencies.

Addresses can be found at the end of these operating instructions and in the enclosed safety instructions.

Please hand these operating instructions to the repair centre. An overview of spare parts can be found at the end of these operating instructions.

Upon request a repair manual is sent to the electrical engineers.

Only use original FEIN spare parts.

Spare parts.

The overview of spare parts is at the end of these operating instructions. Quoting the parts no. (1), reference no. (2) as well as the number of spare parts (3) facilitates the ordering procedure.

Accessories.

Illustrations and reference numbers can be found at the end of these instructions.

- A Rubber cover for ASW 12-16
(only for the following angle heads:
3 12 06 118 01 8, 3 12 06 123 01 0,
3 12 06 124 01 8).
- B Quick battery charger.
- C Grease (10 ml).

Guarantee.

All the FEIN electric power tools are tested carefully and are subject to the stringent requirements of the quality control at FEIN.

In addition to the legal warranty we also provide the FEIN manufacturer's guarantee. For further details on this, please contact your specialist dealer, your national FEIN representative, or the FEIN customer service centre.

Damage due to improper handling, overloading or normal wear are generally not covered by the guarantee.

Environmental protection.

Packaging, worn out power tools and accessories should be recycled.



Do not throw old batteries away in the household waste.

FEIN takes back used batteries for re-cycling.

Further information is available from your dealer.

EN

ASW 12

Specifications.

Reference number	7 110 93	7 110 94
Type	ASW 12-16	ASW 12-25
Rated voltage		12 V=
No-load speed	300 rpm	240 rpm
max. Tightening torque	6–16 Nm	10–25 Nm
Weight		2.1 kg
Length		470 mm
Tool receptacle	□ 3/8" External square	

Reference number	7 113 04	7 113 05
Type	ASW 12-16	ASW 12-16
Rated voltage		12 V=
No-load speed		300 rpm
max. Tightening torque		6–16 Nm
Weight		2.1 kg
Length		470 mm
Tool receptacle	□ 1/4" External square	● 1/4" Square recess

The A-weighted sound pressure level of the power tool is typically 70 dB (A).

During operation of the power tool the noise level may exceed 85 dB (A).

The hand/arm vibration is typically less than 2.5 m/s².

Measured values are determined according to pr EN 50 260.

CE conformity.

FEIN declares itself solely responsible for this product conforming with the relevant provisions given on the last page of this Instruction Manual.

Technical documents at:
C. & E. FEIN GmbH, EGZ,
D-73529 Schwäbisch Gmünd



ASW 12

FR

Notice d'utilisation, visseuse droite d'angle sans fil.

Vue générale.



1 Chape

Couverture du réglage du couple.

2 Couvercle

Enlever le couvercle et régler le couple.

3 Réglage du couple

Réglage du couple.

4 Affichage DEL

Affichage des états de service,

Affichage vert (a),

Affichage rouge (b).

5 Interrupteur Marche/Arrêt

Mise en marche et arrêt.

6 Commutateur sens de rotation à gauche

Ne commuter le sens de rotation qu'à l'arrêt total de l'appareil.

7 Eclairage

Eclairage de l'endroit de vissage.

8 Porte-outil

Montage de l'outil.

9 Batterie

Retirer la batterie de l'appareil et la charger à l'aide du chargeur.

10 Accessoires fournis

Clé de réglage Ø 4 mm (c).

Pour votre sécurité.



Avant d'utiliser cet appareil, lire et respecter scrupuleusement :

cette notice d'utilisation ainsi que la notice d'utilisation du chargeur et de la batterie à utiliser,

les conseils de sécurité ci-joints (réf. documents 3 41 30 054 06 1),

les dispositions concernant la prévention des accidents du travail en vigueur dans le pays en question.

Bien garder ces instructions d'utilisation ainsi que les conseils de sécurité ci-joints en vue d'une utilisation ultérieure ; ils doivent être joints à l'appareil en cas de transmission ou de vente à une tierce personne.

Utilisation conforme à la destination.

Cet appareil est conçu :
comme outillage professionnel à usage industriel et artisanal,
pour visser et dévisser des vis et écrous.
Ne pas dépasser les diamètres maximaux des vis et écrous (voir « Caractéristiques techniques »).

N'utiliser que des batteries et chargeurs FEIN.

Consignes de sécurité.



Risques de blessures

Maintenir l'appareil fermement.

Ne pas riveter ni visser de plaques ou de repères sur l'appareil.

Il est recommandé d'utiliser des autocollants.

Ne pas utiliser chargeur, câble, fiche et batterie quand ils présentent des signes d'endommagement.

Risque d'explosion ! Ne pas jeter les batteries dans les flammes, ne pas les exposer à des températures élevées ni les ouvrir.

FR

ASW 12

⚠ Détérioration du matériel

Risque d'incendie par court-circuit. Maintenir les contacts de la batterie secs et propres. Garder la batterie séparée des pièces métalliques (p. ex. vis, clous).

Fuite d'électrolyte possible en cas de batterie court-circuitée ou surchauffée. Éviter que la peau entre en contact avec l'électrolyte, rincer avec de l'eau, ne plus utiliser la batterie.

Equipements de protection individuelle.

Pendant les travaux avec cet appareil, porter l'équipement de protection suivant : filet à cheveux (pour cheveux longs).

Utilisation.

Avant le premier processus de charge, lire la notice d'utilisation du chargeur !

Charger la batterie.

Avant la première mise en service, charger la batterie à l'aide d'un chargeur FEIN d'origine.

Un mauvais maniement de l'appareil peut entraîner des risques de choc électrique, d'échauffement ou de fuite de liquide caustique de la batterie.

Déverrouiller la batterie (9) en appuyant sur le bouton de déverrouillage, la retirer de la poignée en la tirant vers l'arrière. **Ne pas forcer.**

Brancher le chargeur sur la prise de courant et charger la batterie. Une fois le processus de charge terminé, monter la batterie dans l'appareil et retirer le chargeur de la prise de courant.

Une batterie neuve n'atteint sa pleine puissance qu'après quelques cycles de charge et de décharge.

Ne pas charger une batterie qui est déjà chargée.

Ne charger une batterie que si elle est déchargée et qu'il ne soit alors plus possible d'effectuer des vissages.

Remplacer la batterie lorsque la capacité diminue déjà après une courte durée de temps, bien que la batterie soit chargée, ou lorsque la batterie n'est plus chargée à température normale.

Au cas où l'appareil ne serait pas utilisé pendant une assez longue durée, il est recommandé de retirer la batterie. Ceci permet d'éviter une décharge profonde de la batterie.

Mise en marche et arrêt (5).

■ Monter la batterie chargée.

Mise en marche :

■ Il suffit d'appuyer légèrement sur l'interrupteur (5) afin d'activer l'éclairage (7). Le moteur se met en marche dès que la pression devient plus importante, l'éclairage s'éteint.

Arrêt :

■ Pour arrêter l'appareil, relâcher l'interrupteur Marche/Arrêt.

Commutation du sens de rotation (6).

■ Appuyer une fois sur le commutateur sens de rotation à gauche (6) pour commuter le sens de rotation à gauche.

L'affichage DEL (4) rouge et vert se met à clignoter.

Une fois le vissage en sens de rotation à gauche terminé, ou lorsque l'appareil n'est pas utilisé pendant 10 secondes env., l'appareil se remet automatiquement en sens de rotation à droite.

ASW 12

Réglage du couple (3).

Avant d'effectuer le réglage, retirer la batterie.

- Enlever le couvercle (2) à l'aide d'un tournevis.
- Tourner la chape (1) de sorte qu'un des alésages sur l'écrou de réglage soit visible.
- Introduire la clé de réglage (c) dans un des alésages de l'écrou de réglage.
- A l'aide de la clé de réglage, tourner l'écrou de réglage dans le sens des aiguilles d'une montre afin d'augmenter le couple. Une rotation dans le sens inverse des aiguilles d'une montre réduit le couple.
- Remettre le couvercle (2) en place.

Positionnement du renvoi d'angle.

Avant d'effectuer le réglage, retirer la batterie.

- Pousser la chape (1) vers l'avant à l'aide d'un tournevis.
- Desserrer les deux vis avant du carter de 2 tours environ.
- Régler la position du renvoi d'angle par un mouvement de rotation. Il est possible de tourner le renvoi d'angle de $\pm 180^\circ$.
- Serrer les vis et remettre la chape (1) en place.

Signification de l'affichage DEL (4).

L'affichage DEL vert (a) est allumé :

Le vissage a été effectué correctement. Le couple pré-réglé est atteint.

Le retardement de remise en marche est alors actif pendant 0,9 secondes.

L'affichage DEL rouge (b) est allumé et un signal acoustique se fait entendre :

Le vissage n'a pas été effectué correctement. Le couple pré-réglé n'est pas atteint. Le vissage doit être effectué encore une fois.

L'appareil peut être utilisé aussitôt pour d'autres vissages.

L'affichage DEL rouge (b) clignote (1/s) :

La batterie (9) est déchargée et doit être remplacée.

L'appareil est bloqué et ne sera prêt à être remis en service qu'au bout de 20 secondes env. en état hors tension.

L'affichage DEL rouge (b) clignote (2/s) :

L'appareil est surchauffé, la protection de surchauffe a été déclenchée. Une fois l'appareil refroidi, il est de nouveau prêt à être mis en service.

Au cas où la protection de surchauffe serait déclenchée plusieurs fois de suite à courts intervalles, faire contrôler l'appareil par le service après-vente.

Les affichages DEL rouge et vert clignent :

Le sens de rotation à gauche est activé.

Une fois le vissage en sens de rotation à gauche terminé, ou lorsque l'appareil n'est pas utilisé pendant 10 secondes env., l'appareil se remet automatiquement en sens de rotation à droite.

Indications pour le travail

L'appareil dispose d'un démarrage en douceur permettant d'augmenter la durée de vie du moteur et de l'engrenage.

Lorsque le moteur s'arrête après un vissage correctement effectué, une remise en marche n'est possible qu'au bout de 0,9 secondes. Ceci permet d'éviter un serrage excessif par mégarde des vissages correctement effectués.

FR

ASW 12

Entretien et réparation.



Risques de blessures

Faire effectuer l'entretien, le contrôle et les réparations de l'appareil uniquement par un électricien respectant les prescriptions en vigueur dans le pays en question.

Après avoir effectué 250 000 vissages, l'engrenage doit être graissé au niveau du pignon du moteur ainsi que sur l'axe des roues planétaires (Graisse 3 21 32 023 01 0).

Consignes d'entretien et de réparation.

Nous vous recommandons de vous adresser à notre service après-vente (centre de réparation), aux ateliers agréés FEIN ainsi qu'aux représentants FEIN. Vous trouverez leur adresse à la fin de la présente notice d'utilisation et dans les consignes de sécurité ci-jointes.

Remettre la présente notice d'utilisation à l'atelier chargé des réparations. Vous trouverez un récapitulatif des pièces de rechange à la fin de cette notice d'utilisation.

Nous faisons parvenir une notice de réparation aux électriciens sur demande.

Utiliser uniquement des pièces de rechange FEIN d'origine.

Pièces de rechange.

Vous trouverez un récapitulatif des pièces de rechange à la fin de cette notice d'utilisation. Indiquer le numéro de la pièce (1), la référence (2) ainsi que le nombre de pièces (3), cela facilite la commande.

Accessoires.

Les illustrations et les numéros de référence figurent à la fin de la présente notice d'utilisation.

- A Revêtement en caoutchouc pour ASW 12-16 (seulement pour les têtes angulaires suivantes :
3 12 06 118 01 8, 3 12 06 123 01 0,
3 12 06 124 01 8).
- B Chargeur rapide.
- C Graisse (10 ml).

Garantie.

Chaque outil électroportatif FEIN a été soigneusement contrôlé ; il est soumis à des critères stricts établis par le département « FEIN-Assurance de qualité ».

Outre les obligations de garantie légales, les appareils FEIN sont garantis conformément à notre déclaration de garantie de fabricant. Pour plus de précisions, veuillez vous adresser à votre revendeur spécialisé, à votre représentant FEIN dans votre pays ou auprès du service après-vente FEIN.

De manière générale, les dommages résultant d'une usure naturelle, d'une surcharge ou d'un maniement non conforme ne sont pas couverts par la garantie.

Respect de l'environnement.

Rapporter les emballages, les appareils hors d'usage et les accessoires à un centre de recyclage respectant les directives concernant la protection de l'environnement.



Ne pas jeter une batterie usée aux ordures ménagères.

La société FEIN récupère les batteries usées afin de permettre un recyclage efficace.

Pour plus de précisions, veuillez vous adresser à votre revendeur spécialisé.



ASW 12

FR

Caractéristiques techniques.

Référence	7 110 93	7 110 94
Type	ASW 12-16	ASW 12-25
Tension nominale		12 V=
Vitesse à vide	300 tr/min	240 tr/min
max. Couple de serrage	6–16 Nm	10–25 Nm
Poids		2,1 kg
Longueur		470 mm
Porte-outil		□ 3/8" carré

Référence	7 113 04	7 113 05
Type	ASW 12-16	ASW 12-16
Tension nominale		12 V=
Vitesse à vide		300 tr/min
max. Couple de serrage		6–16 Nm
Poids		2,1 kg
Longueur		470 mm
Porte-outil	□ 1/4" carré	● 1/4" hexagone

Les mesures réelles (A) du niveau de pression acoustique de l'appareil sont de 70 dB (A). Lors du travail, le niveau sonore peut dépasser 85 dB (A).

Les valeurs de vibration main-bras sont normalement inférieures à 2,5 m/s².

Les valeurs de mesure ont été déterminées conformément à la norme européenne pr EN 50 260.

Déclaration de conformité CE.

L'entreprise FEIN déclare sous sa propre responsabilité que ce produit est en conformité avec les réglementations en vigueur indiquées à la dernière page de la présente notice d'utilisation.

Dossier technique auprès de :
C. & E. FEIN GmbH, EGZ,
D-73529 Schwäbisch Gmünd

**IT**

ASW 12

Libretto d'istruzioni per l'uso di Avvitatore assiale angolare a batteria.

Guida rapida.



1 Cuffia di protezione

Cuffia di protezione dello spostamento della coppia.

2 Coperchio

Rimuovere il coperchio ed impostare la coppia.

3 Impostazione del momento torcente

Impostazione del momento torcente.

4 Spia LED

Visualizzazione delle modalità di esercizio,

LED verde (a),

LED rosso (b).

5 Interruttore

Avviare ed arrestare.

6 Commutatore rotazione sinistrorsa

Inversione del senso di rotazione a trapano fermo.

7 Illuminazione

Illuminazione del punto di avvitatura.

8 Mandrino portautensili

Inserire l'utensile ad innesto.

9 Batteria

Togliere la batteria ricaricabile e ricaricarla utilizzando il caricabatteria.

10 Accessori a corredo

Chiave di regolazione Ø 4 mm (c).

Per la Vostra sicurezza.



Utilizzare la macchina solo dopo avere letto:

il presente libretto d'istruzioni per l'uso ed il libretto d'istruzioni per l'uso della rispettiva stazione di ricarica per batterie e delle batterie,

le accluse istruzioni di sicurezza (codice pubblicazione 3 41 30 054 06 1), le norme nazionali in vigore concernenti la sicurezza sul lavoro.

Le presenti Istruzioni per l'uso e le accluse Istruzioni per la sicurezza devono essere conservate sia per tenerle disponibili anche in un successivo periodo che per consegnarle insieme alla macchina in caso questa dovesse essere ceduta ad altre persone.

Uso regolare.

Questo apparecchio è destinato: all'uso professionale nell'industria e nell'artigianato, per avvitare e svitare viti e dadi.

Non superare il diametro massimo delle viti e dei dadi (cfr. «Dati tecnici»).

Utilizzare esclusivamente batterie e stazioni di ricarica per batterie FEIN.

Raccomandazioni per la sicurezza.



Pericolo di ferirsi

Tenere la macchina ben ferma.

Non applicare all'apparecchio targhette e simboli per mezzo di rivetti o viti.

Si consigliano targhette adesive.

Utilizzare esclusivamente componenti intatti: caricabatteria, cavo, spina e batteria.

Pericolo di esplosione! Non buttare le batterie nel fuoco, non esporle ad alte temperature e neppure aprirle.

ASW 12

IT

⚠ Pericolo di danneggiare la macchina

Pericolo d'incendio mediante corto circuito. Tenere i contatti della batteria sempre puliti ed asciutti. Conservare le batterie sempre in luogo separato da quello per parti in metallo (p. es. viti, chiodi).

Possibilità di fuoriuscita di conduttore elettrolitico in caso di batterie con cortocircuito oppure surriscaldate. Evitare che il conduttore elettrolitico venga in contatto con la pelle, lavare con acqua. Non utilizzare più la relativa batteria.

Abbigliamento protettivo.

Quando si lavora con questa macchina, usare il seguente abbigliamento di protezione:

Reticella per i capelli (in caso di capelli lunghi).

Uso.

Prima di eseguire la prima operazione di ricarica, leggere il libretto d'istruzioni per l'uso della stazione di ricarica per batterie!

Caricare la batteria.

Prima della prima messa in esercizio, caricare la batteria ricaricabile utilizzando una stazione di ricarica originale FEIN.

In caso di uso errato è possibile provocare scosse di corrente elettrica, surriscaldamento oppure fuoriuscite di liquido aggressivo di batteria.

Sbloccare la batteria (9) premendo il tasto di sbloccaggio ed estrarla tirandola verso la parte posteriore. **Non forzare.**

Collegare il caricabatteria alla presa per la corrente e caricare la batteria. Una volta concluso il processo di ricarica, applicare la batteria nella macchina ed estrarre la spina dalla presa della corrente.

Una nuova batteria raggiunge la sua prestazione completa solo dopo alcune operazioni di carica e scarica.

Mai caricare di nuovo una batteria già ricaricata.

Caricare la batteria solo quando è scarica e, quindi, non permette più di eseguire nessuna operazione di avvitamento.

Sostituire la batteria quando in caso di batteria carica ci si accorge che la prestazione della batteria diminuisce dopo poco tempo oppure quando la batteria non si lascia più ricaricare a temperatura normale.

Se la macchina non dovesse essere utilizzata per periodi di tempo piuttosto lunghi, sarebbe consigliabile estrarre la batteria ricaricabile. In questo modo si impedisce uno scaricamento totale della batteria.

Avviare ed arrestare la macchina (5).

- Applicare la batteria ricaricata.

Avvio:

- L'illuminazione (7) si attiva già esercitando una leggera pressione sull'interruttore (5). Premendolo nuovamente, il motore si avvia e l'illuminazione si spegne.

Arresto:

- Per arrestare la macchina, rilasciare l'interruttore.

Selezione del senso di rotazione (6).

- Premendo una sola volta il commutatore senso di rotazione sinistrorsa (6) si attiva il senso di rotazione sinistrorsa.

Spia LED (4) lampeggia rosso e verde.

Una volta eseguito il senso di rotazione sinistrorsa, oppure se la macchina non viene usata per ca. 10 sec., la macchina passa di nuovo automaticamente al senso di rotazione destrorso.

Impostazione del momento torcente (3).

Prima di iniziare a lavorare, estrarre la batteria.

- Rimuovere il coperchio (2) utilizzando un cacciavite.
- Ruotare la cuffia di protezione (1) in modo che arrivi ad essere visibile una delle forature del controdado.
- Inserire la chiave di regolazione (c) in una delle forature del controdado.
- Operando con la chiave di regolazione, ruotare il controdado in senso orario per aumentare il momento di coppia. Ruotando in senso antiorario si riduce il momento di coppia.
- Applicare di nuovo il coperchio (2).

Posizionamento della testa angolare.

Prima di iniziare a lavorare, estrarre la batteria.

- Spostare in avanti la cuffia di protezione (1) utilizzando un cacciavite.
- Aprire di ca. 2 giri le due viti anteriori del corpo.
- Ruotando, regolare la posizione della testa angolare. La testa angolare può essere girata di $\pm 180^\circ$.
- Avviare bene le viti e riapplicare la cuffia di protezione (1).

Significato spia LED (4).

Spia LED verde (a) accesa:

L'operazione di avvitamento è stata eseguita correttamente. Il momento di coppia preimpostato è stato raggiunto.

Il ritardo avviamento è attivo per 0,9 sec.

La spia LED rossa (b) è accesa e si fa sentire un segnale acustico di allarme:

L'operazione di avvitamento non è stata eseguita correttamente. Il momento di coppia preimpostato non è stato raggiunto. L'operazione di avvitamento deve essere ripetuta nuovamente.

La macchina può essere immediatamente utilizzata per ulteriori avviture.

La spia LED rossa (b) lampeggia (1/s):

La batteria (9) è senza autonomia (scarica) e deve quindi essere sostituita.

La macchina è bloccata e può essere rimessa in esercizio solo dopo ca. 20 sec. durante cui non è sottoposta a tensione.

La spia LED rossa (b) lampeggia (2/s):

La macchina è surriscaldata ed è scattata la protezione sovratemperatura. Dopo la fase di raffreddamento la macchina è di nuovo pronta per l'esercizio.

Se la protezione antisurriscaldamento dovesse scattare diverse volte velocemente una dopo l'altra, far controllare la macchina presso un Centro Assistenza Clienti.

Spia LED rossa e verde lampeggia.

Il senso di rotazione sinistrorsa è inserito. Una volta eseguito il senso di rotazione sinistrorsa, oppure se la macchina non viene usata per ca. 10 sec., la macchina passa di nuovo automaticamente al senso di rotazione destrorso.

Indicazioni operative

La macchina è dotata di un avviamento dolce. L'avviamento dolce aumenta la durata del motore e degli ingranaggi.

Se il motore si spegne in seguito ad una corretta operazione di avvitamento, la macchina può essere avviata nuovamente solo dopo 0,9 sec. In questo modo si evita che viti già avvitate possano essere avvitate ulteriormente per sbaglio.

ASW 12

IT

Manutenzione e riparazione.

Pericolo di ferirsi

La manutenzione, il controllo e la riparazione devono essere eseguiti solo da personale elettrico specializzato, secondo le rispettive norme nazionali vigenti.

Gli ingranaggi del pignoncino del motore e dell'asse di supporto degli ingranaggi satellitari devono essere ingrassati nuovamente dopo 250 000 avvitature (Grasso 3 21 32 023 01 0).

Manutenzione e riparazione.

Raccomandiamo di rivolgersi sempre presso le officine autorizzate FEIN e gli uffici di rappresentanza FEIN. Gli indirizzi sono riportati alla fine di questo libretto d'istruzioni e nelle accluse istruzioni di sicurezza.

Consegnare queste istruzioni per l'uso all'officina di riparazione unitamente alla macchina. L'elenco delle parti di ricambio è riportato alla fine di questo libretto d'istruzioni.

Le istruzioni per la riparazione sono disponibili e verranno inviate agli elettrotecnici che ne faranno richiesta.

Utilizzare esclusivamente pezzi di ricambio originali FEIN.

Parti di ricambio.

L'elenco delle parti di ricambio riportato alla fine di questo libretto d'istruzioni, il numero di posizione del pezzo (1), il numero d'ordine (2) ed il numero dei ricambi (3) necessari rendono più semplice l'esecuzione dell'ordine.

Accessori.

Disegni d'insieme e codici d'ordine si possono trovare alla fine di questo libretto d'istruzioni per l'uso.

- A Rivestimento in gomma per ASW 12-16 (solo per le seguenti teste angolari: 3 12 06 118 01 8, 3 12 06 123 01 0, 3 12 06 124 01 8).
- B Stazione di ricarica rapida.
- C Grasso (10 ml).

Garanzia.

Ogni elettrotensile FEIN è sottoposto ad un accurato controllo e deve rispondere ai rigorosi requisiti richiesti dalla garanzia della qualità FEIN.

Oltre agli obblighi di garanzia previsti dalla Legge, assicuriamo prestazioni conformemente alla dichiarazione di garanzia della casa produttrice FEIN. Per ulteriori dettagli a proposito, rivolgersi al proprio Rivenditore di fiducia, alla Rappresentanza FEIN nel Vostro Paese oppure al Centro di Assistenza Clienti FEIN.

In linea generale si esclude dalla prestazione di garanzia qualsiasi danno dovuto a trattamento non appropriato, a sovraccarico oppure ad usura.

Tutela dell'ambiente.

Avviare ad un riciclaggio rispettoso dell'ambiente gli imballaggi, le macchine e gli accessori dismessi.



Mai buttare batterie scariche nei rifiuti domestici.

Le batterie scariche possono essere riconsegnate alla FEIN che provvede a riciclarle correttamente.

Il nostro rivenditore specializzato potrà fornirVi informazioni più precise a questo proposito.

IT

ASW 12

Dati tecnici.

Numero d'ordine	7 110 93	7 110 94
Modello	ASW 12-16	ASW 12-25
Tensione nominale	12 V=	
Numero di giri a vuoto	300 g/min	240 g/min
mass. Coppia di serraggio	6–16 Nm	10–25 Nm
Peso	2,1 kg	
Lunghezza	470 mm	
Mandrino portautensili	□ 3/8" con attacco quadro maschio	

Numero d'ordine	7 113 04	7 113 05
Modello	ASW 12-16	ASW 12-16
Tensione nominale	12 V=	
Numero di giri a vuoto	300 g/min	
mass. Coppia di serraggio	6–16 Nm	
Peso	2,1 kg	
Lunghezza	470 mm	
Mandrino portautensili	□ 1/4" con attacco quadro maschio	● 1/4" esagono femmina

Il livello di pressione acustica stimato A della macchina ammonta a 70 dB (A). Il livello di rumore durante il lavoro può superare 85 dB (A).

La vibrazione su mano-braccio è inferiore a 2,5 m/s².

Valori misurati secondo norma pr EN 50 260.

Conformità con la norma CE.

La ditta FEIN assumendone la piena responsabilità, dichiara che il presente prodotto è conforme alle relative norme riportate nell'ultima pagina delle presenti istruzioni per l'uso.

Documentazione tecnica presso:
C. & E. FEIN GmbH, EGZ,
D-73529 Schwäbisch Gmünd



ASW 12

NL

Gebruiksaanwijzing haakse accustaafschroevendraaier.

In één oogopslag.



1 Afdekkapje

Afdekking van de draaimomentverstelling.

2 Deksel

Deksel verwijderen en draaimoment instellen.

3 Draaimomentinstelling

Instelling draaimoment.

4 LED-indicatie

Aanduiding van de bedrijfstoestanden, groene indicatie (a), rode indicatie (b).

5 Schakelaar

In- en uitschakelen.

6 Omschakelaar linksdraaien

Omschakelen bij stilstand.

7 Verlichting

Verlichting van de plaats waar wordt geschroefd.

8 Gereedschapopname

Steek het toebehoren vast.

9 Accu

Accu van de machine verwijderen en met oplaadapparaat opladen.

10 Meegeleverd toebehoren

Verstelsleutel Ø 4 mm (c).

Voor uw veiligheid.



Lees voordat u deze machine gebruikt en handel daarna volgens: deze gebruiksaanwijzing en de gebruiksaanwijzing van het te gebruiken oplaadapparaat en de accu,

de meegeleverde veiligheidsvoorschriften (documentnummer 3 41 30 054 06 1), de geldende arbeidsveiligheidsvoorschriften.

Bewaar deze gebruiksaanwijzing en de meegeleverde veiligheidsvoorschriften voor later gebruik. Geef de gebruiksaanwijzing en de veiligheidsvoorschriften mee wanneer u de machine afgeeft of verkoopt.

Gebruik volgens bestemming.

Deze machine is bestemd: voor professioneel gebruik in de industrie en door de vakman, voor het vast- en losdraaien van schroeven en moeren.

De maximale schroef- of moerdiameter mag niet worden overschreden (zie „Technische gegevens”).

Gebruik alleen FEIN-accu's en -opladaapparaten.

Veiligheidsvoorschriften.



Verwondingsgevaar

Houd de machine goed vast.

Niet of schroef geen plaatjes of symbolen op de machine.

Het gebruik van stickers wordt geadviseerd.

Gebruik het volgende alleen onbeschadigd: oplaadapparaat, kabel, stekker en accu.

Explosiegevaar! Werp accu's niet in het vuur, stel ze niet bloot aan een hoge temperatuur en open ze niet.

Materiële schade

Brandgevaar door kortsluiting. Houd de accucontacten schoon en droog. Bewaar de accu gescheiden van metaaldelen (zoals schroeven en spijkers).

Wanneer accu's kortgesloten of oververhit worden, kan elektrolyt vrijkomen. Voorkom huidcontact met elektrolyt en spoel met water af. Gebruik de accu niet meer.

Persoonlijke bescherming.

Draag bij werkzaamheden met deze machine de volgende beschermende uitrusting:
haarnet (bij lang haar).

Bediening.

Lees de gebruiksaanwijzing van het oplaadapparaat voordat u voor het eerst oplaadt.

Laad de accu op.

Laad voor het eerste gebruik de accu op met een origineel FEIN oplaadapparaat.

Verkeerd gebruik kan leiden tot een elektrische schok, oververhitting of lekkage van agressieve batterijvloeistof.

Ontgrendel de accu (9) door het indrukken van de ontgrendelingsknop en trek de accu naar achteren uit de greep. **Forceer niet.**

Sluit het oplaadapparaat aan op het stopcontact en laad de accu op. Steek de accu na het opladen vast op de machine en trek de stekker van het oplaadapparaat uit het stopcontact.

Een nieuwe accu bereikt pas na een aantal keren opladen en ontladen zijn volledige capaciteit.

Laad een opgeladen accu niet nogmaals op.

Laad een accu pas op wanneer deze ontladen is en er niet meer kan worden geschroefd.

Vervang de accu wanneer de accu is opgeladen en de capaciteit na korte tijd minder wordt of wanneer de accu bij een normale temperatuur niet meer opgeladen wordt.

Wanneer de machine gedurende een lange periode niet gebruikt wordt, moet de accu verwijderd worden. Daardoor wordt diep ontladen van de accu voorkomen.

In- en uitschakelen (5).

- Steek de opgeladen accu vast.

Inschakelen:

- Reeds bij licht indrukken van de schakelaar (5) wordt de verlichting (7) ingeschakeld. Bij verder indrukken wordt de motor ingeschakeld en gaat de verlichting uit.

Uitschakelen:

- Laat de schakelaar los om de machine uit te schakelen.

Draairichting kiezen (6).

- Door het eenmaal indrukken van de omschakelaar voor linksdraaien (6) wordt de machine op linksdraaien gezet.

De LED-indicatie (4) knippert rood en groen.

Nadat de machine op linksdraaien is gezet of nadat deze ongeveer 10 seconden niet is gebruikt, wordt de machine automatisch weer op rechtsdraaien gezet.

ASW 12

NL

Draaimoment instellen (3).**Trek voor de werkzaamheden de accu los.**

- Verwijder het deksel (2) met een schroevendraaier.
- Draai het afdekkapje (1) zodat een van de boorgaten aan de stelmoer zichtbaar is.
- Steek de verstelsleutel (c) in een van de boorgaten van de stelmoer.
- Draai met de verstelsleutel de stelmoer met de wijzers van de klok mee om het draaimoment te vergroten. Draai de stelmoer tegen de wijzers van de klok in om het draaimoment te verkleinen.
- Breng het deksel (2) weer aan.

Haakse kop positioneren.**Trek voor de werkzaamheden de accu los.**

- Duw het afdekkapje (1) met een schroevendraaier naar voren.
- Draai de beide voorste schroeven van het huis ongeveer twee slagen los.
- Stel de haakse kop in door deze te draaien. De haakse kop kan ongeveer 180° worden gedraaid.
- Draai de schroeven vast en schuif het afdekkapje (1) omhoog.

Betekenis LED-indicatie (4).**Groene LED-indicatie (a) brandt:**

De schroefverbinding is correct tot stand gebracht. Het vooraf ingestelde draaimoment is bereikt.

De vertraging voor het opnieuw inschakelen is vervolgens 0,9 seconden actief.

Rode LED-indicatie (b) brandt en een fluittoon klinkt:

De schroefverbinding is niet correct tot stand gebracht. Het vooraf ingestelde draaimoment is niet bereikt. De schroefverbinding moet nogmaals worden uitgevoerd.

De machine kan onmiddellijk worden gebruikt om verder te schroeven.

Rode LED-indicatie (b) knippert (1/s):

De accu (9) is leeg en moet worden vervangen.

De machine is geblokkeerd en pas na 20 seconden spanningsloze toestand weer gereed voor gebruik.

Rode LED-indicatie (b) knippert (2/s):

De machine is oververhit. De temperatuurbeveiliging heeft aangesproken. Na het afkoelen is de machine weer gereed voor gebruik.

Wanneer de temperatuurbeveiliging meermaals kort achter elkaar aanspreekt, moet de machine door de klantenservice worden nagezien.

Rode en groene LED-indicatie knipperen:

linksdraaien is ingeschakeld.

Nadat de machine op linksdraaien is gezet of nadat deze ongeveer 10 seconden niet is gebruikt, wordt de machine automatisch weer op rechtsdraaien gezet.

Tips voor de werkzaamheden

De machine is voorzien van een zachte aanloop. Daardoor wordt de levensduur van motor en overbrenging verlengd.

Wanneer de motor wordt uitgeschakeld nadat een correcte schroefverbinding tot stand is gebracht, is opnieuw inschakelen pas na 0,9 seconden mogelijk. Daardoor wordt voorkomen dat vaste schroefverbindingen bij vergissing nogmaals worden aangedraaid.

Onderhoud en reparaties.

Verwondingsgevaar

De machine mag alleen worden onderhouden, gecontroleerd en gerepareerd door een elektromonteur volgens de geldende voorschriften.

De overbrenging moet na 250.000 schroefverbindingen met vet worden gesmeerd aan het motorrontsel en aan de lageras van de planeetwielen (Vet 3 21 32 023 01 0).

Over onderhoud en reparaties.

Wij adviseren u contact op te nemen met uw FEIN-importeur. Het adres vindt u aan het einde van deze gebruiksaanwijzing. Geef deze gebruiksaanwijzing samen met de machine aan uw importeur mee. Een lijst van vervangingsonderdelen vindt u aan het einde van deze gebruiksaanwijzing.

Elektromonteurs sturen wij op aanvraag een reparatiehandleiding toe.

Gebruik alleen originele FEIN-vervangingsonderdelen.

Vervangingsonderdelen.

Aan het einde van deze gebruiksaanwijzing vindt u een onderdelenlijst. Vermeld bij uw bestelling altijd: onderdeelnr. (1), bestelnr. (2) en aantal onderdelen (3).

Toebehoren.

Zie de afbeelding en bestelnummers aan het einde van deze gebruiksaanwijzing.

- A Rubberbekleding voor ASW 12-16 (alleen voor de volgende haakse houders: 3 12 06 118 01 8, 3 12 06 123 01 0, 3 12 06 124 01 8).
- B Sneloplader.
- C Vet (10 ml).

Garantie.

Elk elektrisch gereedschap van FEIN wordt zorgvuldig gecontroleerd en is onderworpen aan de strenge maatstaven van de FEIN-kwaliteitszorg.

Naast de wettelijk verplichte garantie bieden wij garantie volgens de FEIN-garantieverklaring. Raadpleeg voor meer details uw vakhandel, de FEIN-vertegenwoordiging in uw land of de FEIN-klantenservice. Schade door onjuiste behandeling, overbelasting of gebruikgebonden slijtage valt altijd buiten de garantie.

Milieubescherming.

Voer verpakkingen, versleten machines en toebehoren op een voor het milieu verantwoorde wijze af.



Werp verbruikte accu's niet bij het huisafval.

FEIN neemt verbruikte accu's terug voor recycling.

Neem voor meer informatie contact op met uw vakhandel.

ASW 12

NL**Technische gegevens.**

Bestelnummer	7 110 93	7 110 94
Type	ASW 12-16	ASW 12-25
Nominale spanning		12 V=
Onbelast toerental	300 min ⁻¹	240 min ⁻¹
max. Aandraaimoment	6–16 Nm	10–25 Nm
Gewicht		2,1 kg
Lengte		470 mm
Gereedschapopname	□ 3/8" Buitenvierkant	

Bestelnummer	7 113 04	7 113 05
Type	ASW 12-16	ASW 12-16
Nominale spanning		12 V=
Onbelast toerental		300 min ⁻¹
max. Aandraaimoment		6–16 Nm
Gewicht		2,1 kg
Lengte		470 mm
Gereedschapopname	□ 1/4" Buitenvierkant	● 1/4" Binnenzeskant

Het A-gewaardeerde geluidsdrukniveau van het apparaat bedraagt kenmerkend 70 dB (A). Het geluidsniveau tijdens de werkzaamheden kan 85 dB (A) overschrijden.

De hand/arm-trilling is kenmerkend minder dan 2,5 m/s².

Meetwaarden bepaald volgens pr EN 50 260.

CE-conformiteit.

De firma FEIN verklaart als alleen verantwoordelijke dat dit product overeenstemt met de geldende voorschriften die op de laatste pagina van deze gebruiksaanwijzing vermeld staan.

Technische documentatie bij:
C. & E. FEIN GmbH, EGZ,
D-73529 Schwäbisch Gmünd



ES

ASW 12

Instrucciones de manejo de atornilladora angular.

De un vistazo.



1 Caperuza de protección

Cubierta del dispositivo de ajuste del par de giro.

2 Tapa

Retirar la tapa y ajustar el par de giro.

3 Ajuste del par de giro

Permite ajustar el par de giro.

4 LED indicador

Indicador de modos de operación,
Indicador verde (a),
Indicador rojo (b).

5 Conmutador

Conexión y desconexión.

6 Conmutador de giro a izquierdas

Conmutar únicamente con el aparato detenido.

7 Iluminación

Iluminación del punto de atornillado.

8 Portaútiles

Insertar el útil.

9 Acumulador

Desmontar el acumulador del aparato y cargarlo con el cargador que se adjunta.

10 Accesorios que se adjuntan

Llave de ajuste \varnothing 4 mm (c).

Para su seguridad.



Antes de utilizar este aparato leer y atenerse a las instrucciones comprendidas en:

estas instrucciones de manejo y las instrucciones de manejo del cargador y de los acumuladores que se vayan a emplear, las instrucciones de seguridad adjuntas (nº de documento 3 41 30 054 06 1), las respectivas prescripciones nacionales de protección en el trabajo.

Guardar estas instrucciones de manejo y las instrucciones de seguridad que se adjuntan para posteriores consultas, o para entregarlas a otro usuario, p. ej., en caso de prestar o vender el aparato.

Utilización reglamentaria.

Este aparato está destinado para: su uso profesional en la industria y el oficio, para enroscar y aflojar tornillos y tuercas. No exceder el diámetro máximo de los tornillos y tuercas (ver "Datos técnicos"). Únicamente emplear acumuladores y cargadores FEIN.

Instrucciones de seguridad.



Riesgo de lesión

Sujetar firmemente el aparato.

No remachar ni atornillar placas ni señales en el aparato.

Se recomienda emplear etiquetas autoadhesivas.

Solamente utilizarlos si no están dañados: cargador, cable, enchufe y acumulador.

¡Peligro de explosión! No echar los acumuladores fuego, ni exponerlos a temperaturas altas, ni abrirlos.

ASW 12

ES

Daños materiales

Peligro de incendio por cortocircuito. Mantener secos y limpios los contactos de los acumuladores. Guardar los acumuladores separados de partes metálicas (p. ej. tornillos, clavos).

Existe el peligro de que se salga el electrolito al cortocircuitar o sobrecalentarse los acumuladores. Evitar que el electrolito entre en contacto con la piel, enjuagar, dado el caso, con agua. No continuar usando el acumulador.

Equipo de protección personal.

Utilizar el siguiente equipo de protección al trabajar con el aparato:

Redecilla (si lleva el pelo largo).

Manejo.

¡Antes utilizar el cargador por primera vez, leer las instrucciones de manejo del cargador!

Carga del acumulador.

Antes de la primera puesta en marcha cargar el acumulador con un cargador original FEIN.

Un manejo inadecuado puede causar una descarga eléctrica, sobrecalentamiento, o la fuga de líquido agresivo.

Desmontar el acumulador (9) pulsando la tecla de desenclavamiento y extraerlo de la empuñadura tirando de él hacia atrás.

No proceder con brusquedad.

Conectar el cargador a la toma de corriente, y cargar el acumulador. Al terminar de cargarlo, montar el acumulador en el aparato, y extraer el enchufe del cargador de la toma de corriente.

Un acumulador nuevo alcanza su plena potencia después de haberse cargado y descargado ciertas veces.

No intentar cargar un acumulador lleno.

Solamente cargar el acumulador un vez que éste esté descargado, o sea, cuando ya no sea posible continuar atornillando.

Sustituir un acumulador, si una vez cargado se reduce su potencia después de poco tiempo, o si el acumulador no admite ser cargado a temperatura normal.

En caso de prever que el aparato no va a ser utilizado durante largo tiempo, es recomendable desmontar el acumulador. De esta manera se evita que el acumulador se autodescargue excesivamente.

Conexión y desconexión (5).

- Montar el acumulador cargado.

Conexión:

- Al ejercer una ligera presión sobre el conmutador (5) se activa la iluminación (7). Presionándolo más fuertemente se conecta el motor y se apaga la iluminación.

Desconexión:

- Para su desconexión, soltar el conmutador.

Selección del sentido de giro (6).

- Presionando una vez el conmutador de giro a izquierdas (6) se conecta el aparato para giro a izquierdas.

Los LED indicadores (4) rojo y verde parpadean.

Después de haber girado a izquierdas, o en caso de no utilizar el aparato durante aprox. 10 s, se conmuta automáticamente el aparato a giro a derechas.

ES

ASW 12

Ajuste del par de giro (3).**Antes de realizar este trabajo, desmontar el acumulador.**

- Retirar la tapa (2) con un destornillador.
- Girar la caperuza de protección (1) de manera que sea visible uno de los taladros de la tuerca de reglaje.
- Insertar la llave de ajuste (c) en uno de los taladros de la tuerca de reglaje.
- Girar la tuerca de reglaje con la llave de ajuste en el sentido de las agujas del reloj para aumentar el par de giro. Al girar en sentido contrario a las agujas del reloj se reduce el par de giro.
- Montar la tapa (2).

Orientación del cabezal angular.**Antes de realizar este trabajo, desmontar el acumulador.**

- Desplazar hacia adelante la caperuza de protección (1) empleando un destornillador.
- Aflojar aprox. 2 vueltas ambos tornillos anteriores de la carcasa.
- Girar el cabezal angular a la posición deseada. El cabezal angular deja girarse en $\pm 180^\circ$.
- Apretar los tornillos y desplazar hacia adelante la caperuza de protección (1).

Modalidades del LED indicador (4).**El LED indicador verde (a) se ilumina:**

El atornillado se realizó correctamente. Se alcanzó el par preajustado.

La máquina puede volver a conectarse después de haber transcurrido 0,9 s.

El LED indicador rojo (b) se ilumina y se emite una señal acústica:

El atornillado no fue realizado de forma correcta. No llegó a alcanzarse el par de giro preajustado. Debe repetirse el atornillado.

La máquina puede utilizarse inmediatamente para continuar atornillando.

El LED indicador rojo (b) parpadea (1/s):

El acumulador (9) está descargado (vacío) y debe ser sustituido.

El aparato queda bloqueado y sin tensión durante aprox. 20 s, quedando a continuación en disposición de funcionamiento.

El LED indicador rojo (b) parpadea (2/s):

El aparato se ha sobrecalentado y se ha activado la protección térmica. Una vez que se ha enfriado se encuentra el aparato nuevamente en disposición de funcionamiento.

Si la protección térmica se activa varias veces en corto tiempo recurrir a un servicio técnico para que inspeccione el aparato.

Los LED indicadores rojo y verde parpadean:

Se ha activado el giro a izquierdas.

Después de haber girado a izquierdas, o en caso de no utilizar el aparato durante aprox. 10 s, se conmuta automáticamente el aparato a giro a derechas.

Instrucciones para la operación

La máquina incorpora un circuito de arranque suave. Con ello se aumenta la vida útil del motor y del engranaje.

En caso de que el motor se desconecte después de haber efectuado un atornillado correcto, es posible volver a conectarlo de nuevo después de transcurrir 0,9 s. Con ello se evita que se reaprieten accidentalmente los tornillos que acaban de apretarse.

ASW 12

Mantenimiento y reparación.**⚠ Riesgo de lesión**

Los trabajos de mantenimiento, control y reparación deberán ser realizados por personal especializado debiéndose respetar las prescripciones vigentes en el país respectivo.

Después de aprox. 250.000 atornillados, deberá engrasarse el piñón del motor y el apoyo de los planetarios (Grasa 3 21 32 023 01 0).

Para el mantenimiento y la reparación.

Recomendamos recurrir a nuestro taller técnico (centro de reparación) o a nuestros talleres concertados o representantes FEIN. Las direcciones se encuentran al final de estas instrucciones de manejo y en las instrucciones de seguridad que se adjuntan.

Entregar estas instrucciones de manejo al taller encargado de la reparación. Una relación de las piezas de repuesto las encuentra al final de estas instrucciones de manejo.

Al personal especializado le enviamos sobre demanda unas instrucciones de reparación.

Utilizar solamente repuestos originales FEIN.

Piezas de repuesto.

Una relación de las piezas de repuesto la encuentra al final de estas instrucciones de manejo. Indicando el n° de parte (1), n° de pedido (2) y la cantidad de piezas de repuesto (3) se facilita su trámite.

Accesorios.

La representación gráfica y los n° de pedido se encuentran al final de estas instrucciones de manejo.

- A Funda de goma para ASW 12-16 (solamente para los cabezales angulares siguientes: 3 12 06 118 01 8, 3 12 06 123 01 0, 3 12 06 124 01 8).
- B Cargador rápido.
- C Grasa (10 ml).

Garantía.

Toda herramienta eléctrica FEIN se somete a un esmerado control y debe satisfacer las rigurosas normas del Control de Calidad FEIN.

Por encima de la garantía que prescribe la ley, FEIN ofrece una garantía ampliada de acuerdo con la declaración de garantía del fabricante. Detalles al respecto los puede obtener en su comercio especializado habitual, la representante FEIN en su país, o el servicio técnico correspondiente.

Quedan excluidos de garantía todos los daños derivados de un trato incorrecto, sobrecarga, o el desgaste producido por el uso.

Protección del medio ambiente.

Entregar los embalajes, aparatos y accesorios inservibles al centro correspondiente encargado de su reciclaje ecológico.



No tirar los acumuladores agotados a la basura.

Es posible entregar a FEIN los acumuladores agotados para su reciclaje.

Para más informaciones, dirijase a su comercio especializado habitual.

ES

ASW 12

Datos técnicos.

Nº de pedido	7 110 93	7 110 94
Tipo constructivo	ASW 12-16	ASW 12-25
Tensión nominal		12 V=
Revoluciones en vacío	300 min ⁻¹	240 min ⁻¹
máx. Par de apriete	6–16 Nm	10–25 Nm
Peso		2,1 kg
Longitud		470 mm
Portátiles	□ 3/8" Cuadradillo externo	

Nº de pedido	7 113 04	7 113 05
Tipo constructivo	ASW 12-16	ASW 12-16
Tensión nominal		12 V=
Revoluciones en vacío		300 min ⁻¹
máx. Par de apriete		6–16 Nm
Peso		2,1 kg
Longitud		470 mm
Portátiles	□ 1/4" Cuadradillo externo	● 1/4" Hexágono interior

El nivel de presión de sonido típico del aparato determinado con un filtro A es de 70 dB (A). El nivel de ruido, al trabajar, puede superar los 85 dB (A).

El nivel de vibraciones en la mano/brazo, típico, es inferior a 2,5 m/s².

Los valores fueron medidos según pr EN 50 260.

Conformidad CE.

La empresa FEIN declara bajo su propia responsabilidad que este producto cumple con las disposiciones pertinentes detalladas en la última página de estas instrucciones de servicio.

Expediente técnico en:
C. & E. FEIN GmbH, EGZ,
D-73529 Schwäbisch Gmünd



ASW 12

PT

Instrução de serviço Aparafusadora angular acu.

Com um golpe de vista.



1 Capa

Cobertura do ajuste de binário.

2 Tampa

Remover a tampa e ajustar o binário.

3 Ajuste do binário

Ajustar o binário.

4 Indicação LED

Indicação das situações de funcionamento,

Indicação verde (a),

Indicação vermelha (b).

5 Interruptor

Ligar e desligar.

6 Comutador de marcha a esquerda

Comutar quando a máquina estiver parada.

7 Iluminação

Iluminação do local de aparafusamento.

8 Admissão da ferramenta

Encaixar a ferramenta.

9 Acumulador

Retirar o acumulador do aparelho e carregar com o carregador.

10 Acessórios fornecidos

Chave de ajuste Ø 4 mm (c).

Para sua segurança.



Antes de utilizar esta máquina, leia estas instruções de utilização e proceda de acordo com:

esta instrução de serviço e a instrução de serviço do carregador e do acumulador a serem utilizados,

as recomendações de segurança em anexo (número de prospecto 3 41 30 054 06 1), e as respectivas disposições nacionais de protecção laboral.

Esta instrução de serviço e as indicações de segurança em anexo devem ser guardadas para uma utilização posterior e para o caso de mais tarde desejar vender o aparelho.

Utilização de acordo com as disposições.

Este aparelho é determinado:

Para o emprego na indústria e no artesanato,

para apertar e soltar parafusos e porcas.

Não exceder o máximo diâmetro de parafusos/porcas (veja "Dados técnicos").

Apenas utilizar acumuladores e carregadores FEIN.

Recomendações de segurança.



Perigo de lesões

Segurar firmemente o aparelho.

Não rebitar ou aparafusar placas e marcas sobre o aparelho.

Recomendamos placas auto-adesivas.

Apenas utilizar em perfeito estado: Carregador, cabo, ficha e acumulador.

Risco de explosão! Não jogar acumuladores no fogo, não expor a altas temperaturas nem abri-los.

PT

ASW 12

⚠ Danos materias

Risco de incêndio devido a curto-circuito. Manter os contactos dos acumuladores sempre limpos e secos. Guardar o acumulador separado de partes de metal (p. ex. parafusos, pregos).

É possível que escape electrólito de acumuladores curto-circuitados ou sobre-aquecidos. Evitar contacto de pele com o electrólito, lavar com água. Não reutilizar o acumulador.

Equipamento de protecção pessoal.

Ao trabalhar com este aparelho, deverá utilizar os seguintes equipamentos de protecção:

Rede para cabelos (para cabelos compridos).

Manejo.

Leia a instrução de serviço do carregador antes do primeiro processo de carregamento!

Carregar o acumulador.

Antes de colocar em funcionamento pela primeira vez, deverá carregar o acumulador com um carregador original FEIN.

O manuseio incorrecto pode levar a um choque eléctrico, sobre-aquecimento ou fuga do agressivo líquido da pilha.

Destruar o acumulador (9) premindo a tecla de destravamento e puxar do punho por trás. **Não forçar.**

Ligar o carregador à tomada e carregar o acumulador. Após carregado, deverá encaixar o acumulador no aparelho e puxar a ficha do carregador da tomada.

Um novo acumulador só alcança a potência completa após alguns processos de carga e descarga.

Não recarregar o acumulador carregado.

Apenas carregar o acumulador, quando ele estiver descarregado e portanto não for mais possível efectuar mais nenhum aparafusamento.

Substituir o acumulador, quando a potência do acumulador carregado diminuir após curto tempo ou se o acumulador não puder ser carregado com temperatura normal.

Se o aparelho não for utilizado por longo tempo, o acumulador deveria ser retirado. Desta forma é evitado um descarregamento completo do acumulador.

Ligar e desligar (5).

■ Encaixar o acumulador carregado.

Ligar:

■ A iluminação (7) já é activada através de uma leve pressão sobre o interruptor (5). Premindo por mais tempo, é ligado o motor e a iluminação apaga-se.

Desligar:

■ Para desligar, deverá soltar o interruptor.

Seleccionar o sentido de rotação (6).

■ Premindo uma vez o comutador marcha à esquerda (6), comuta-se o aparelho para a marcha à esquerda.

A indicação LED (4) pisca vermelho e verde.

Após a marcha à esquerda, ou se o aparelho não tiver sido utilizado durante aprox. 10 segundos, o aparelho comuta automaticamente para a marcha à direita.

ASW 12

Ajustar o binário (3).**Retirar o acumulador antes do trabalho.**

- Remover a tampa (2) com uma chave de fenda.
- Girar a capa (1), de modo que um dos orifícios da porca de ajuste esteja visível.
- Encaixar a chave de ajuste (c) num dos orifícios da porca de ajuste.
- Girar a porca de ajuste no sentido dos ponteiros do relógio com a chave de ajuste, para aumentar o binário. Girando no sentido contrário dos ponteiros do relógio, é reduzido o binário.
- Recolocar a tampa (2).

Posicionar a cabeça angular.**Retirar o acumulador antes do trabalho.**

- Empurrar a capa (1) para frente, com auxílio de uma chave de fenda.
- Abrir ambos os parafusos na frente da carcaça por aprox. 2 voltas.
- Girar para ajustar a posição da cabeça angular. A cabeça angular pode ser girada por $\pm 180^\circ$.
- Apertar os parafusos e empurrar a capa (1).

Significado da indicação LED (4).**Indicação LED verde (a) iluminada:**

○ aparafusamento foi efectuado corretamente. O binário pré-ajustado foi alcançado.

○ retardamento de religação está activo durante 0,9 segundos.

A indicação LED vermelha (b) ilumina-se e soa um apito:

○ aparafusamento não foi efectuado corretamente. O binário pré-ajustado não foi alcançado. O aparafusamento deve ser efectuado novamente.

A máquina pode ser imediatamente utilizada para próximos aparafusamentos.

A indicação LED vermelha (b) pisca (1/s):

○ acumulador (9) está descarregado (vazio) e deve ser carregado.

○ aparelho está bloqueado e só está pronto para funcionar após aprox. 20 segundos sem tensão.

A indicação LED vermelha (b) pisca (2/s):

○ aparelho está sobre-aquecido, a protecção contra excesso de temperatura foi activada. Após um período de arrefecimento, o aparelho está pronto para funcionar.

Se a protecção contra excesso de temperatura for activada várias vezes em seguida, deverá permitir que o aparelho seja controlado na oficina de serviço pós-venda.

A indicação LED vermelha e verde pisca:

A marcha a esquerda está ligada.

Após a marcha à esquerda, ou se o aparelho não tiver sido utilizado durante aprox. 10 segundos, o aparelho comuta automaticamente para a marcha à direita.

Instruções de trabalho

A máquina está equipada com um arranque suave. Este prolonga a vida útil do motor e da engrenagem.

Se o motor se desligar após um aparafusamento correto, só será possível religá-lo após 0,9 segundos. Desta forma é evitado um reaperto involuntário de um aparafusamento já firme.

Manutenção e reparação.



Perigo de lesões

A manutenção, o controlo e a reparação só devem ser feitas por um electricista especializado, conforme as prescrições vigentes no respectivo país.

A engrenagem deve ser engraxada após 250 000 aparafusamentos, no pinhão do motor e no eixo de rolamento das rodas planetárias (Graxa 3 21 32 023 01 0).

Para a manutenção e reparação.

Recomendamos o nosso departamento de assistência técnica (reparação central), as oficinas de contrato e representantes da FEIN. Os endereços encontram-se no final desta instrução de utilização e nas recomendações de segurança em anexo.

Por esta ocasião, a instrução de utilização também deverá ser enviada à oficina de reparação. Vista geral das peças de reposição no final destas instruções de utilização.

À pedido enviamos aos electricistas especializados um manual de reparação.

Utilizar unicamente peças de reposição FEIN.

Peças de reposição.

No final desta instrução de utilização, encontra-se uma vista geral das peças de reposição. N.º de peças (1), n.º de referência (2), assim como a quantidade de peças de reposição (3) facilitam o pedido.

Acessórios.

No final desta instrução de utilização encontram-se uma apresentação ilustrada e os números de referência.

- A Cobertura de borracha para ASW 12-16 (apenas para os seguintes cabeçotes angulares:
3 12 06 118 01 8, 3 12 06 123 01 0,
3 12 06 124 01 8).
- B Carregador rápido.
- C Graxa (10 ml).

Garantia.

Cada ferramenta eléctrica FEIN é cuidadosamente controlada e está sujeita aos rígidos critérios da segurança de qualidade FEIN.

Além das obrigações legais de garantia, prestamos uma garantia conforme a declaração de garantia de fabricante FEIN. Detalhes sobre este tópico podem ser obtidos por intermédio do seu revendedor especializado, da representação FEIN no seu país ou do seu serviço pós-venda FEIN.

Danos provenientes de um manuseio indevido, sobrecarga ou desgaste proveniente da utilização, são em geral excluídos da garantia.

Protecção do meio ambiente.

Enviar embalagens, aparelhos e acessórios usados à uma reciclagem ecológica.



Não jogar acumuladores gastos no lixo doméstico.

A FEIN aceita a devolução de acumuladores gastos para uma reciclagem posterior. Para outras informações, dirija-se ao seu revendedor especializado.

ASW 12

PT

Dados técnicos.

Número de referência	7 110 93	7 110 94
Modelo	ASW 12-16	ASW 12-25
Tensão nominal		12 V=
Número de rotações em vazio	300 min ⁻¹	240 min ⁻¹
máx. Binário de aperto	6–16 Nm	10–25 Nm
Peso		2,1 kg
Comprimento		470 mm
Admissão de ferramenta	□ 3/8" Quadrado exterior	

Número de referência	7 113 04	7 113 05
Modelo	ASW 12-16	ASW 12-16
Tensão nominal		12 V=
Número de rotações em vazio		300 min ⁻¹
máx. Binário de aperto		6–16 Nm
Peso		2,1 kg
Comprimento		470 mm
Admissão de ferramenta	□ 1/4" Quadrado exterior	● 1/4" Sextavado interno

O nível de pressão acústica do aparelho avaliado como A é tipicamente de 70 dB (A). O nível de ruído durante o trabalho pode exceder 85 dB (A).

A vibração do braço e da mão é tipicamente inferior a 2,5 m/s².

Valores de medição averiguados conforme pr EN 50 260.

Conformidade CE.

A firma FEIN declara em responsabilidade exclusiva, que este produto corresponde às respectivas especificações indicadas na última página desta instrução de serviço.

Documentação técnica em:
C. & E. FEIN GmbH, EGZ,
D-73529 Schwäbisch Gmünd

**EL**

ASW 12

Οδηγίες χειρισμού, ευθύ γωνιοκατσαβίδι μπαταρίας.

Με μια ματιά.



1 Κάλυμμα

Κάλυμμα της ρύθμισης της ροπής στρέψης.

2 Καπάκι

Αφαιρέστε το καπάκι και ρυθμίστε τη ροπή στρέψης.

3 Ροπή στρέψης-Ρύθμιση

Ρύθμιση της ροπής στρέψης.

4 Ένδειξη LED

Ένδειξη καταστάσεων λειτουργίας, Πράσινη ένδειξη (a), Κόκκινη ένδειξη (b).

5 Διακόπτης

Θέση σε και εκτός λειτουργίας.

6 Διακόπτης για αριστερόστροφη κίνηση

Αλλαγή όταν το μηχανήμα βρίσκεται εκτός λειτουργίας.

7 Φωτισμός

Φωτισμός της θέσης βιδώματος.

8 Υποδοχή εργαλείου

Τοποθέτηση εργαλείου.

9 Μπαταρία

Αφαιρέστε την μπαταρία από τη συσκευή και φορτίστε την με το φορτιστή.

10 Συμπαραδιδόμενα παρελκόμενα

Κλειδί ρύθμισης Ø 4 mm (c).

Για την ασφάλειά σας.



Πριν από τη χρήση αυτής της συσκευής διαβάστε και ενεργήστε σύμφωνα με:

τις παρούσες οδηγίες χειρισμού και τις οδηγίες χειρισμού/χρήσης του φορτιστή και της μπαταρίας που χρησιμοποιείτε, τις συνημμένες υποδείξεις ασφαλείας (αριθμός εντύπου 3 41 30 054 06 1), τις σχετικές εθνικές διατάξεις εργασίας. Αυτές οι οδηγίες χρήσης καθώς και οι συνημμένες υποδείξεις ασφαλείας πρέπει να διαφυλαχτούν για κάθε ενδεχόμενη μελλοντική χρήση και σε περίπτωση μεταβίβασης της συσκευής να επισυναφτούν σ' αυτήν.

Αρμόζουσα χρήση.

Αυτή η συσκευή προορίζεται: για επαγγελματική χρήση στη βιομηχανία και τη βιοτεχνία, για το βίδωμα και το λύσιμο βιδών και παξιμαδιών.

Δεν επιτρέπεται η υπέρβαση των μέγιστων διατομών των βιδών/των παξιμαδιών (βλέπε «Τεχνικά χαρακτηριστικά»).

Χρησιμοποιείτε μόνο φορτιστές και μπαταρίες της FEIN.

Υποδείξεις ασφαλείας.



Κίνδυνος τραυματισμού

Κρατάτε τη συσκευή ασφαλώς.

Μη στερεώνετε στη συσκευή πινακίδες ή σύμβολα με πιρτσίνια ή βίδες.

Συνιστώνται αυτοκόλλητες πινακίδες.

Χρησιμοποιείτε μόνο: φορτιστή, καλώδιο, φως και μπαταρία που δεν παρουσιάζουν βλάβες.

Κίνδυνος έκρηξης! Μη ρίχνετε τις μπαταρίες στη φωτιά, μην τις εκθέτετε σε υψηλές θερμοκρασίες και μην τις ανοίγετε.



ASW 12

EL

Υλική ζημία

Κίνδυνος πυρκαγιάς από βραχυκύκλωμα. Διατηρείτε τις επαφές τις μπαταρίας καθαρές και στεγνές. Αποθηκεύετε/ διαφυλάγετε την μπαταρία χωριστά από μεταλλικά αντικείμενα (π. χ. βίδες, καρφιά). Πιθανή διαφυγή ηλεκτρολύτη σε περίπτωση βραχυκυκλώματος ή υπερθέρμανσης της μπαταρίας. Αποφεύγετε την επαφή της επιδερμίδας σας με τον ηλεκτρολύτη, ξεπλύντε με νερό. Μη χρησιμοποιήσετε πλέον την μπαταρία.

Προσωπικός προστατευτικός εξοπλισμός.

Κατά την εργασία μ' αυτήν τη συσκευή φοράτε τον παρακάτω προστατευτικό εξοπλισμό:
Φιλέ μαλλιών (όταν έχετε μακριά μαλλιά).

Χειρισμός.

Διαβάστε τις οδηγίες χειρισμού του φορτιστή πριν διεξάγετε την πρώτη φόρτιση!

Φόρτιση μπαταρίας.

Πριν την πρώτη χρήση φορτίστε την μπαταρία μ' ένα γνήσιο φορτιστή από τη FEIN.

Τυχόν εσφαλμένος χειρισμός μπορεί να οδηγήσει σε ηλεκτροπληξία, σε υπερθέρμανση ή σε διαρροή καυστικών υγρών από την μπαταρία.

Απασφαλίστε την μπαταρία (9) πατώντας το κουμπί απασφάλισης και αφαρέστε την από το πίσω μέρος της χειρολαβής. **Μην εφαρμόζετε βία.**

Συνδέστε το φορτιστή στην πρίζα και φορτίστε την μπαταρία. Μετά το πέρας της διαδικασίας φόρτισης τοποθετήστε την μπαταρία στη συσκευή και τραβήξτε το φως του φορτιστή από την πρίζα.

Μια νέα μπαταρία αποκτά τη βέλτιστη ισχύ της μετά από μερικούς κύκλους φόρτισης/ εκφόρτισης.

Μην ξαναφορτίσετε μια ήδη φορτισμένη μπαταρία.

Φορτίζετε την μπαταρία μόνο όταν αυτή έχει αδειάσει και δεν μπορείτε πλέον να συνεχίσετε το βίδωμα.

Αντικαταστήστε την μπαταρία όταν, ενώ είναι φορτισμένη, η απόδοσή της ελαττώνεται γρήγορα ή όταν η φόρτιση της είναι αδύνατη υπό κανονική θερμοκρασία.

Σε περίπτωση που η συσκευή δεν πρόκειται να χρησιμοποιηθεί για ένα σχετικά μεγάλο χρονικό διάστημα η μπαταρία θα πρέπει να αφαιρεθεί. Μ' αυτόν τον τρόπο αποφεύγεται η οριστική εκφόρτιση της μπαταρίας.

Θέση σε και εκτός λειτουργίας (5).

■ Τοποθετήστε τη φορτισμένη μπαταρία.
Θέση σε λειτουργία:

■ Ο φωτισμός (7) ενεργοποιείται ήδη με ελαφρό πάτημα του διακόπτη (5). Όταν συνεχιστεί το πάτημα του διακόπτη τίθεται σε λειτουργία ο κινητήρας και σβήνει ο φωτισμός.

Θέση εκτός λειτουργίας:

■ Για τη διακοπή λειτουργίας αφήστε το διακόπτη ελεύθερο.

Επιλογή φοράς περιστροφής (6).

■ Όταν πατήσετε μια φορά το διακόπτη για αριστερόστροφη κίνηση (6) η συσκευή περνάει στην αριστερόστροφη κίνηση.

Η ένδειξη LED (4) αναβοσβήνει εναλλάξ με πράσινο και κόκκινο φως.

Αφού διεξαχτεί η αριστερόστροφη κίνηση ή όταν η συσκευή δε χρησιμοποιηθεί για 10 δευτερόλεπτα περίπου η συσκευή περνάει αυτόματα στη δεξιόστροφη κίνηση.

Ρύθμιση της ροπής στρέψης (3).

Αφαιρέστε την μπαταρία πριν αρχίσετε την εργασία.

- Αφαιρέστε το καπάκι (2) με τη βοήθεια ενός κατσαβιδιού.
- Γυρίστε το κάλυμμα (1) ώσπου στο παξιμάδι ρύθμισης να εμφανιστεί μια από τις τρύπες.
- Τοποθετήστε το κλειδί ρύθμισης (c) σε μια από τις τρύπες του παξιμαδιού ρύθμισης.
- Περιστρέψτε το παξιμάδι με τη βοήθεια του κλειδιού ρύθμισης με φορά ίδια μ' εκείνη των δεικτών του ρολογιού για να αυξήσετε τη ροπή στρέψης. Η περιστροφή με φορά αντίθετη εκείνης των δεικτών του ρολογιού μεώνει τη ροπή στρέψης.
- Τοποθετήστε πάλι το καπάκι (2).

Τοποθέτηση της γωνιοκεφαλής.

Αφαιρέστε την μπαταρία πριν αρχίσετε την εργασία.

- Ωθήστε προς τα εμπρός το κάλυμμα (1) με τη βοήθεια ενός κατσαβιδιού.
- Ξεβιδώστε τις δυο μπροστινές βίδες κατά 2 στροφές περίπου.
- Ρυθμίστε τη θέση της γωνιοκεφαλής γυρίζοντάς την. Η γωνιοκεφαλή μπορεί να γυριστεί κατά $\pm 180^\circ$.
- Σφίξτε τις βίδες και ωθήστε το κάλυμμα (1) στην αρχική του θέση.

Φωτισμός ένδειξη LED (4).

Λάμπει η πράσινη ένδειξη LED (a):

Το βίδωμα διεξήχθη κανονικά. Η προρυθμισμένη ροπή στρέψης επιτεύχθηκε.

Ακολούθως, η καθυστέρηση της επαναλειτουργίας είναι ενεργοποιημένη για 0,9 δευτερόλεπτα.

Λάμπει η κόκκινη ένδειξη LED (b) και ακούγεται ένα συριστακός ήχος:

Το βίδωμα δε διεξήχθη κανονικά. Η προρυθμισμένη ροπή στρέψης δεν επιτεύχθηκε. Το βίδωμα πρέπει να επαναληφτεί.

Η συσκευή μπορεί να χρησιμοποιηθεί αμέσως για τα επόμενα βιδώματα.

Η κόκκινη ένδειξη LED (b) αναβοσβήνει (1/s):

Η μπαταρία (9) έχει εκφορτιστεί (έχε αδειάσει) και πρέπει να αλλάξει.

Η συσκευή είναι μπλοκαρισμένη και είναι εκ νέου έτοιμη για λειτουργία μετά από 20 δευτερόλεπτα περίπου χωρίς ηλεκτρική τάση.

Η κόκκινη ένδειξη LED (b) αναβοσβήνει (2/s):

Η συσκευή έχει υπερθερμανθεί, η διάταξη προστασίας από υπερθέρμανση ενεργοποιήθηκε. Η συσκευή είναι εκ νέου έτοιμη για λειτουργία όταν κρυώσει.

Σε περίπτωση που η διάταξη προστασίας από υπερθέρμανση ενεργοποιηθεί πολλές φορές άμεσα τη μια μετά την άλλη θα πρέπει να δώσετε τη συσκευή για έλεγχο στην υπηρεσία εξυπηρέτησης πελατών.

Η πράσινη και η κόκκινη ένδειξη LED αναβοσβήνουν:

Η συσκευή λειτουργεί αριστερόστροφα.

Αφού διεξαχτεί η αριστερόστροφη κίνηση ή όταν η συσκευή δε χρησιμοποιηθεί για 10 δευτερόλεπτα περίπου η συσκευή περνάει αυτόματα στη δεξιόστροφη κίνηση.

Υποδείξεις εργασίας

Η συσκευή είναι εξοπλισμένη με μια διάταξη ομαλής (αργής) εκκίνησης. Έτσι αυξάνεται η διάρκεια ζωής του κινητήρα και του μηχανισμού κίνησης.

Όταν ο κινητήρας διακόψει τη λειτουργία του μετά από ένα άψογα διεξαγμένο βίδωμα, η συσκευή μπορεί να τεθεί εκ νέου σε λειτουργία μόνο μετά την παρέλευση 0,9 δευτερολέπτων. Μ' αυτόν τον τρόπο αποφεύγεται το αθέλητο σφίξιμο μιας ήδη σφιγμένης κοχλιοσύνδεσης.



ASW 12

EL

Συντήρηση και επισκευή.



Κίνδυνος τραυματισμού

Η συντήρηση, ο έλεγχος και η επισκευή επιτρέπεται να γίνονται μόνο από ειδικευμένους ηλεκτρολόγους σύμφωνα με τους κανονισμούς που ισχύουν σε κάθε χώρα.

Μετά από 250 000 βιδώματα ο μηχανισμός μετάδοσης κίνησης πρέπει να λιπαίνονται στο γραναζωτό τροχό του κινητήρα και στον αξονα των ρουλεμάν των πλανητικών τροχών (Λίπος 3 21 32 023 01 0).

Για τη συντήρηση και επισκευή.

Συνιστούμε το τμήμα τεχνικής εξυπηρέτησης των πελατών μας (Κεντρικό τμήμα επισκευών), τα συμβεβλημένα συνεργεία και τις αντιπροσωπείες της FEIN, οι διευθύνσεις των οποίων παρέχονται στο τέλος αυτών των οδηγιών χειρισμού και στις συνημμένες υποδείξεις ασφαλείας.

Οι παρούσες οδηγίες χειρισμού να δοθούν στο συνεργείο επισκευής. Ανασκόπηση ανταλλακτικών στο τέλος αυτών των οδηγιών χειρισμού.

Σε ειδικευμένους ηλεκτρολόγους αποστέλλουμε μετά από σχετικό αίτημα οδηγίες επισκευής.

Χρησιμοποιείτε μόνο γνήσια ανταλλακτικά της FEIN.

Ανταλλακτικά.

Ανασκόπηση ανταλλακτικών στο τέλος αυτών των οδηγιών χειρισμού. Ο αριθμός ανταλλακτικού (1), ο κωδικός παραγγελίας (2) και η ποσότητα των ανταλλακτικών (3) διευκολύνουν την παραγγελία.

Παρελκόμενα.

Απεικόνιση και κωδικοί παραγγελίας στο τέλος αυτών των οδηγιών.

A Ελαστική επίστρωση για ASW 12-16 (μόνο για τις εξής γωνιοκεφαλές:
3 12 06 118 01 8, 3 12 06 123 01 0,
3 12 06 124 01 8).

B Ταχυφορτιστής.

C Λίπος (10 ml).

Εγγύηση.

Κάθε ηλεκτρικό εργαλείο της FEIN είναι προσεκτικά ελεγμένο και υπόκειται στους αυστηρούς κανόνες της διασφάλισης ποιότητας της FEIN.

Εκτός της από το νόμο υποχρεωτικής εγγύησης σας παρέχουμε επίσης και μια επί πλέον εγγύηση, ανάλογα με την εκάστοτε δήλωση κατασκευαστή της FEIN. Για περισσότερες πληροφορίες απευθυνθείτε στον ειδικό εμπορό σας, στην αντιπροσωπεία της FEIN στη χώρα σας ή στην υπηρεσία εξυπηρέτησης πελατών (Service) της FEIN.

Γενικά, από την εγγύηση αποκλείονται τυχόν ζημιές ή βλάβες που ωφελονται σε αντικανονική χρήση, σε υπερφόρτιση ή σε φυσιολογική φθορά.

Προστασία περιβάλλοντος.

Δώστε προς αξιοποίηση τις συσκευασίες, τις συσκευές που δε χρησιμοποιούνται πλέον και τα παρελκόμενα με τρόπο φιλικό προς το περιβάλλον.



Μην ρίχνετε τις αναλωμένες μπαταρίες στα απορρίμματα του νοικοκυριού σας.

Η FEIN παίρνει πίσω και επανεξεργάζεται τις αναλωμένες μπαταρίες.

Για περισσότερες πληροφορίες απευθυνθείτε στα ειδικά καταστήματα.

**EL****ASW 12****Τεχνικά χαρακτηριστικά.**

Κωδικός παραγγελίας	7 110 93	7 110 94
Τύπος	ASW 12-16	ASW 12-25
Ονομαστική τάση		12 V=
Στροφές χωρίς φορτίο	300 min ⁻¹	240 min ⁻¹
μέγ. Ροπή σύσφιξης	6 – 16 Nm	10 – 25 Nm
Βάρος		2,1 kg
Μήκος		470 mm
Υποδοχή εργαλείου	□ 3/8" Εξωτερικό τετράγωνο	

Κωδικός παραγγελίας	7 113 04	7 113 05
Τύπος	ASW 12-16	ASW 12-16
Ονομαστική τάση		12 V=
Στροφές χωρίς φορτίο		300 min ⁻¹
μέγ. Ροπή σύσφιξης		6 – 16 Nm
Βάρος		2,1 kg
Μήκος		470 mm
Υποδοχή εργαλείου	□ 1/4" Εξωτερικό τετράγωνο	● 1/4" Εσωτερικό τετράγωνο

Η Α-στάθμη ηχοπίεσης της συσκευής ανέρχεται τυπικά σε 70 dB (A). Η στάθμη θορύβου κατά την εργασία μπορεί να υπερβεί τα 85 dB (A).

Η δόνηση χεριού-βραχίονα είναι τυπικά μικρότερη από 2,5 m/s².

Προσδιορισμός των τιμών μέτρησης κατά pr EN 50 260.

Πιστότητα CE.

Η φίρμα FEIN δηλώνει με αποκλειστική ευθύνη της ότι αυτό το προϊόν ανταποκρίνεται πλήρως στους σχετικούς κανονισμούς που αναφέρονται στην τελευταία σελίδα αυτών των οδηγιών χρήσης.

Τεχνικά έγγραφα από:
C. & E. FEIN GmbH, EGZ,
D-73529 Schwäbisch Gmünd



ASW 12

DA

Betjeningsvejledning stavformet akku-vinkelskruetrækker.

Oversigt.



1 Beskyttelseskappe

Beskyttelse af indstilling af drejningsmoment.

2 Låg

Låget fjernes og drejningsmomentet indstilles.

3 Indstilling af drejningsmoment

Drejningsmomentet indstilles.

4 Kontrollampe

Benyttes til at vise driftstilstandene,
Grøn kontrollampe (a),
Rød kontrollampe (b).

5 Afbryder

Tænd og sluk.

6 Omskifter venstreløb

Kontakten må kun aktiveres, når maskinen står stille.

7 Belysning

Benyttes til at oplyse skruestedet.

8 Værktøjsholder

Sæt slagtoppen på.

9 Akku

Fjern akkuen fra maskinen og oplad den i ladeaggregatet.

10 Medfølgende tilbehør

Indstillingsnøgle Ø 4 mm (c).

Sikkerhed.



Før brug bør betjeningsvejledningen læses omhyggeligt igennem. Følgende bedes overholdt:

denne betjeningsvejledning og betjeningsvejledningen til det/den benyttede ladeaggregat/akku, medfølgende sikkerhedsråd (publikationsnummer 3 41 30 054 06 1), gældende nationale arbejdsbeskyttende regler.

Denne betjeningsvejledning og de vedlagte sikkerhedsforskrifter bedes opbevaret til senere brug og skal følge med maskinen, hvis den gives videre til en ny ejer eller sælges.

Beregnet anvendelsesområde.

Denne maskine er beregnet til erhvervmæssig brug i industri og håndværk, til iskruning og løsning af bolte og møtrikker.

Den maksimale bolt-/møtrikdiameter må ikke overskrides (se „Tekniske data“).

Brug kun FEIN-akkuer og FEIN-ladeaggregater.

Sikkerhedsråd.



Risiko for tilskadekomst

Hold godt fast i maskinen.

Der må aldrig pånittes eller skrues skilte og tegn på maskinen.

Klæbeskilte anbefales.

Benyt kun ubeskadigede ladeaggregater, kabler, stik og akkuer.

Eksplodingsfare! Akkuer må hverken smides i vandet, udsættes for høje temperaturer eller åbnes.

DA

ASW 12

⚠ Materielle skader

Brandfare som følge af kortslutning. Rens akkukontakterne og hold dem tørre. Akkuen må ikke opbevares i nærheden af metaldele (f.eks. skruer, søm).

Hvis akkuen kortsluttes eller bliver for varm, kan elektrolyt strømme ud. Elektrolyt må ikke komme i kontakt med huden, skyl huden ren med vand. Akkuen må ikke benyttes mere.

Personligt beskyttelsesudstyr.

Følgende beskyttelsesudstyr skal benyttes, når der arbejdes på maskinen: Langt hår skal bæres under et hårnæ.

Betjening.

Læs betjeningsvejledningen, før akkuen lades første gang!

Ladning af akku.

Oplad akkuen i et originalt FEIN ladeaggregat før første ibrugtagning.

Forkert håndtering kan føre til elektrisk stød, overophedning eller udstrømning af skrap batterivæske.

Åbn akkuen (9) ved at trykke på sikkerhedsknappen og træk den ud af grebet (bagud). **Der må ikke bruges vold.**

Sæt stikket fra ladeaggregatet i stikdåsen og lad akkuen. Når opladningen er færdig, sættes akkuen fast i maskinen og stikket fra ladeaggregatet trækkes ud af stikdåsen.

En ny akku når først op på sin fulde effekt, når den har været opladet og afladet et par gange.

Lad ikke en allerede opladet akku.

Lad først akkuen, når den er afladet og det ikke er muligt at gennemføre mere skruearbejde.

Erstat akkuen, når akkueffekten forringes efter kort tid, selv om akkuen er opladet, eller akkuen ikke mere lades ved normal temperatur.

Hvis maskinen ikke benyttes i længere tid, bør akkuen trækkes ud af maskinen. Dermed forhindres, at akkuen aflades helt.

Tænd og sluk (5).

- Sæt den ladte akku fast i maskinen.

Tænd:

- Belysningen (7) aktiveres ved blot et let tryk på kontakten (5). Trykkes der yderligere på knappen, går motoren i gang, belysningen slukker.

Sluk:

- Slip afbryderen for at slukke for maskinen.

Vælg retning (højre-/venstreløb) (6).

- Et tryk på omskifteren venstreløb (6) medfører, at maskinen skiftes om til venstreløb.

Kontrollampe (4) blinker rød og grøn.

Når venstreløbet er udført, eller hvis maskinen ikke benyttes i ca. 10 sek., skifter maskinen om til højreløb.

Indstilling af drejningsmoment (3).

Træk akkuen ud af maskinen før arbejdet påbegyndes.

- Fjern låget (2) med en skruetrækker.
- Drej beskyttelseskappen (1) på en sådan måde, at en af boringerne kommer til syne på indstillingsmøtrikken.
- Stik indstillingsnøglen (c) ind i en af boringerne på indstillingsmøtrikken.



ASW 12

DA

- Drej indstillingsmøtrikken mod højre med indstillingsnøglen for at øge drejningsmomentet. Drej indstillingsmøtrikken mod venstre for at reducere drejningsmomentet.
- Sæt låget (2) på igen.

Positionering af vinkelhovedet.

Træk akkuen ud af maskinen før arbejdet påbegyndes.

- Skub beskyttelseskappen (1) frem med en skruetrækker.
- Åbn de to forreste skruer på huset ved at dreje dem ca. 2 omdrejninger.
- Indstil vinkelhovedets position ved at dreje på det. Vinkelhovedet kan drejes $\pm 180^\circ$.
- Spænd skruerne og skub beskyttelseskappen (1) på plads.

Betydning af kontrollampen (4).

Den grønne kontrollampe (a) lyser:

Skruearbejdet er blevet gennemført korrekt. Det indstillede drejningsmoment er nået.

Forsinkelsen i forbindelse med genindkobling er så aktiv i 0,9 sek.

Den røde kontrollampe (b) lyser og der høres en fløjtetone:

Skruearbejdet er ikke blevet gennemført korrekt. Det indstillede drejningsmoment er ikke blevet nået. Skruearbejdet skal gennemføres igen.

Maskinen kan straks benyttes til andet skruearbejde.

Den røde kontrollampe (b) blinker (1/s):

Akkuen (9) er afladet (tom) og skal skiftes. Maskinen er spærret. Den er først klar til brug igen efter ca. 20 sek. spændingsløs tilstand.

Den røde kontrollampe (b) blinker (2/s):

Maskinen er blevet for varm, overtemperaturbeskyttelsen er aktiveret. Maskinen kan tages i brug igen, så snart den er kølet af.

Hvis overtemperaturbeskyttelsen skulle blive aktiveret flere gange i træk, skal maskinen kontrolleres af en servicetekniker.

Den røde og grønne kontrollampe blinker:

Maskinen er stillet på venstreløb.

Når venstreløbet er udført, eller hvis maskinen ikke benyttes i ca. 10 sek., skifter maskinen om til højreløb.

Arbejdshenvisninger

Maskinen er udstyret med en blød opstart. Denne forlænger motorens og drevets levetid.

Slukker motoren efter udførelse af korrekt skruearbejde, skal man vente i 0,9 sek., før maskinen tændes igen. Der ved undgås yderligere spænding af skrueforbindelser, der allerede er skruet fast.

DA

ASW 12

Vedligeholdelse og reparation.

Risiko for tilskadekomst

Vedligeholdelses-, kontrol- og reparationsarbejde må kun udføres af fagfolk iht. de forskrifter, der gælder i det pågældende land.

Gearet skal smøres med fedt efter 250 000 skruearbejde på motorens tanddrev og på planethjulenes lejeakse (Fedt 3 21 32 023 01 0).

Vedligeholdelse og reparation.

Vi henviser til vor kundeserviceafdeling (central reparation), FEIN-værksteder og filialer. Adresserne findes i slutningen af denne betjeningsvejledning og i medfølgende sikkerhedsråd.

Aflevér venligst denne betjeningsvejledning til værkstedet, der udfører reparationen. I slutningen af denne betjeningsvejledning findes en liste over reservedele.

Ved henvendelse fra fagfolk tilsendes disse en reparationsvejledning for el-området. Brug kun originale FEIN-reservedele.

Reservedele.

I slutningen af denne betjeningsvejledning findes en oversigt over reservedele. Komponent-nr. (1), bestillingsnummer (2) samt antal reservedele (3) gør bestillingen enklere.

Tilbehør.

I slutningen af denne vejledning findes illustrationer og bestillingsnumre.

- A Gummiovertræk til ASW 12-16
(kun til følgende vinkelhoveder:
3 12 06 118 01 8, 3 12 06 123 01 0,
3 12 06 124 01 8).
- B Lynlader.
- C Fedt (10 ml).

Garanti.

Hvert FEIN el-værktøj kontrolleres omhyggeligt og er underkastet de strenge krav, der stilles af FEIN kvalitetssikringen. Udover de lovmæssige garantipligter yder vi garanti iht. FEIN fabrikant-garantierklæringen. Hvis du ønsker at vide mere, er du velkommen til at kontakte din forhandler, FEIN filialen i dit hjemland eller FEIN kundeservice.

Garantien omfatter generelt ikke skader, der måtte opstå som følge af ukyndig behandling, overbelastning eller brugsbetinget slitage.

Beskyttelse af miljøet.

Emballage, udtjente apparater og tilbehør bedes afleveret til miljøvenlig genbrug.



Gamle akkuer må ikke smides ud sammen med det almindelige husholdningsaffald.

Det er muligt at returnere gamle akkuer til FEIN.

Yderligere oplysninger fås i specialhandlen.

ASW 12

DA

Tekniske data.

Bestillingsnummer	7 110 93	7 110 94
Type	ASW 12-16	ASW 12-25
Nominel spænding		12 V=
Tomgangs-omdrejningstal	300/min	240/min
maks. Tilspændingsmoment	6–16 Nm	10–25 Nm
Vægt		2,1 kg
Længde		470 mm
Værktøjsholder	□ 3/8" udvendig firkant	

Bestillingsnummer	7 113 04	7 113 05
Type	ASW 12-16	ASW 12-16
Nominel spænding		12 V=
Tomgangs-omdrejningstal		300/min
maks. Tilspændingsmoment		6–16 Nm
Vægt		2,1 kg
Længde		470 mm
Værktøjsholder	□ 1/4" udvendig firkant	● 1/4" indvendig sekskant

Det A-vurderede lydtryksniveau for maskinen udgør typisk 70 dB (A). Støjniveauet kan på arbejdspladsen overskride 85 dB (A). Hånd-arm vibrationen er typisk lavere end 2,5 m/s². Måleværdierne er målt efter pr EN 50 260.

CE-overensstemmelse.

Firmaet FEIN erklærer på eget ansvar, at dette produkt er i overensstemmelse med de gældende bestemmelser, der findes på den sidste side i denne driftsvejledning.

Teknisk materiale hos:
C. & E. FEIN GmbH, EGZ,
D-73529 Schwäbisch Gmünd



NO

ASW 12

**Bruksanvisning batteri-stavvinkelskru-
trekker.**

Oversikt.



1 Kappe

Deksel for dreiemomentjusteringen.

2 Deksel

Fjern dekselet og innstill dreiemomen-
tet.

3 Innstilling av dreiemomentet

Innstilling av dreiemomentet.

4 LED-lampe

Anvisning av driftstilstandene,
Grønn lampe (a),
Rød lampe (b).

5 Bryter

Inn- og utkobling.

6 Vender for venstregang

Omkobling i stillstand.

7 Belysning

Belysning av skruetstedet.

8 Verktøyfeste

Monter verktøyet.

9 Batteri

Ta batteriet ut av maskinen og lad det
opp med ladeapparatet.

10 Medlevert tilbehør

Justeringsnøkkel Ø 4 mm (c).

For din egen sikkerhet.



Før bruk må du lese gjennom og
følge:

denne bruksanvisningen og bruksanvis-
ningen for ladeapparatet og batteriet som
skal brukes,

de vedlagte sikkerhetsinformasjonene
(nummer 3 41 30 054 06 1),

de gyldige nasjonale sikkerhets- og verne-
forskriftene.

Ta vare på denne bruksanvisningen og
vedlagte sikkerhetsinformasjoner til
senere bruk og la dem følge med maski-
nen når denne gis eller selges videre.

Forskriftsmessig bruk.

Denne maskinen er beregnet for:
yrkesmessig bruk innen industri og
håndverk,
til indreiring og løsning av skruer og mut-
tere.

De maksimale skrue-/mutterdiameterne
må ikke overskrides (se «Tekniske data»
).
Bruk kun FEIN-batterier og ladeapparater.

Sikkerhetsinformasjoner.



Fare for skade

Hold maskinen godt fast.

Ikke skru eller nagle på skilt eller tegn på
maskinen.

Det anbefales å bruke klebeskilt.

Må kun brukes i uskadet tilstand: Ladeap-
parat, kabel, støpsel og batteri.

Fare for eksplosjoner! Batterier må ikke
kastes i ilden, utsettes for høye tempera-
turer eller åpnes.

ASW 12

NO**⚠ Skade på ting**

Brannfare på grunn av kortslutning. Rengjør batterikontaktene og hold dem tørre. Oppbevar batteriet adskilt fra metalldele (f. eks. skruer, spikre).

Mulig lekkasje av elektrolytt ved kortsluttede eller overopphetede batterier.

Unngå hudkontakt med elektrolytt, skyll av med vann. Ikke bruk batteriet etter dette.

Personlig beskyttelsesutstyr.

Ved arbeider med denne maskinen må det brukes følgende beskyttelsesutstyr: Hårnett (for langt hår).

Betjening.

Les bruksanvisningen for ladeapparatet før første opplading!

Opplading av batteriet.

Før første igangsetting må batteriet lades opp med et original FEIN ladeapparat.

Gal bruk kan føre til elektriske støt, overopvarming eller lekkasje av aggressiv batterivæske.

Fjern batteriet (9) ved å trykke på låsetasten og trekk det bakover ut av håndtaket.

Ikke bruk makt.

Ladeapparatet kobles til stikkontakten og og batteriet lades opp. Når oppladingen er ferdig, settes batteriet i maskinen og støpselet til ladeapparatet trekkes ut av stikkontakten.

Et nytt batteri oppnår først sin fulle effekt etter en del opp-/utladninger.

Oppladede batterier må ikke lades opp en gang til.

Lad først opp batteriet når det er utladet og det derfor ikke kan utføres flere skruringer.

Skift ut batteriet når effekten til et oppladet batteri synker etter kort tid eller batteriet ikke lades opp ved normal temperatur.

Hvis maskinen ikke brukes over lengre tid, bør batteriet tas ut. Slik unngås en total utlading av batteriet.

Inn- og utkobling (5).

■ Sett inn oppladet batteri.

Innkobling:

■ Belysningen (7) aktiveres allerede ved et svakt trykk på bryteren (5). Ved ytterligere trykking starter motoren, belysningen slokner.

Utkobling:

■ Til utkobling slippes bryteren.

Velg dreieretning (6).

■ Ved å trykke en gang på venderen venstregang (6) kobler maskinen om til venstregang.

LED-lampen (4) blinker rødt og grønt.

Etter at venstregang ble innkoblet, eller hvis maskinen ikke ble brukt i ca. 10 sek., kobler maskinen automatisk om til høyregang.

Innstilling av dreiemomentet (3).

Ta av batteriet før arbeidet påbegynnes.

■ Fjern dekselet (2) med en skrutrekker.

■ Drei kappen (1) slik at en av boringene på stillmutteren er synlig.

■ Sett justeringsnøkkelen (c) inn i en av boringene på stillmutteren.

■ Skru stillmutteren med justeringsnøkkelen i urviseretning for å øke dreiemomentet. Dreining mot urviserne reduserer dreiemomentet.

■ Sett på dekselet (2) igjen.



NO

ASW 12

Posisjonering av vinkelhodet.

Ta av batteriet før arbeidet påbegynnes.

- Skyv kappen (1) fremover ved hjelp av en skrutrekker.
- Åpne de to fremre skruene i huset ca. 2 omdreininger.
- Innstill vinkelhodets posisjon ved dreining. Vinkelhodet kan dreies $\pm 180^\circ$.
- Trekk fast skruene og skyv på kappen (1).

Betydningen til LED-lampene (4).

Grønn LED-lampe (a) lyser:

Skruforbindelsen er korrekt utført. Det forhåndsinnstilte dreiemomentet er nådd. Restart forsinkelsen er aktiv i 0,9 sek.

Rød LED-lampe (b) lyser og det høres en pipelyd:

Skruforbindelsen er ikke korrekt utført. Det forhåndsinnstilte dreiemomentet er ikke nådd. Skruforbindelsen må utføres en gang til.

Maskinen kan straks brukes til ytterligere skruinger.

Rød LED-lampe (b) blinker (1/s):

Batteriet (9) er utladet (tomt) og må skiftes ut.

Maskinen er sperret og først driftsklar igjen etter ca. 20 sek. i spenningsløs tilstand.

Rød LED-lampe (b) blinker (2/s):

Maskinen er overopphetet, overtemperaturbeskyttelsen er utløst. Etter avkjøling er maskinen driftsklar igjen.

Hvis overtemperaturbeskyttelsen skulle utløses flere ganger kort etter hverandre, må maskinen kontrolleres av kundeservice.

Rød og grønn LED-lampe blinker:

Venstregang er innkoblet.

Etter at venstregang ble innkoblet, eller hvis maskinen ikke ble brukt i ca. 10 sek., kobler maskinen automatisk om til høyregang.

Arbeidshenvisninger

Maskinen er utstyrt med mykstart. Denne øker levetiden til motor og gir.

Når motoren kobler ut etter en korrekt skruing, er ny innkobling først mulig etter 0,9 sek. Slik unngås det at allerede faste skruforbindelser trekkes enda fastere ved en feiltagelse.



ASW 12

NO

Vedlikehold og reparasjon.

Fare for skade

Vedlikeholdsarbeider, kontroll og reparasjoner må kun foretas av elektrofagfolk og i henhold til de gyldige forskrifter i de respektive land.

Giret må smøres på motordrevet og på lagerakselen til planethjulene etter 250 000 skruinger (Fett 3 21 32 023 01 0).

Vedlikehold og reparasjon.

Vi anbefaler vår kundeserviceavdeling (sentral reparasjon) eller øvrige FEIN-serviceverksteder. Adressene finnes på slutten av denne bruksanvisningen og i de vedlagte sikkerhetsinformasjonene.

Denne bruksanvisningen må leveres med maskinen inn på verkstedet. Det finnes en reservedeloversikt bak i denne bruksanvisningen.

Etter oppfordring kan vi sende en reparasjonsanvisning til elektrofagfolk.

Bruk kun original FEIN-reservedeler.

Reservedeler.

Reservedeloversikt finner du bak i denne bruksanvisningen. Del-nr. (1), bestillingsnummer (2) samt antall reservedeler (3) forenkler bestillingen.

Tilbehør.

Bilder og bestillingsnumre finner du bak i denne bruksanvisningen.

- A Gummitrekk for ASW 12-16
(kun for følgende vinkelhoder:
3 12 06 118 01 8, 3 12 06 123 01 0,
3 12 06 124 01 8).
- B Hurtiglader.
- C Fett (10 ml).

Garanti.

Hvert FEIN-elektroverktøy kontrolleres nøye og oppfyller de strenge kravene i FEIN-kvalitetssikringen.

Utover den lovfestede garantien yter vi også garanti i henhold til FEIN produsentgarantierklæringen. Nærmere informasjoner får du hos din forhandler, FEIN-representanten i Norge eller hos FEIN-kundeservice.

Skader som oppstår på grunn av usakkynlig behandling, overbelastning eller vanlig slitasje, er generelt utelukket.

Miljøvern.

Emballasjer, gamle maskiner og tilbehør må leveres inn til gjenvinning.



Ikke kast oppbrukte batterier i vanlig søppel.

FEIN tar imot oppbrukte batteriet til resirkulering.

Ytterligere informasjon får du hos din forhandler.

NO

ASW 12

Tekniske data.

Bestillingsnummer	7 110 93	7 110 94
Typebetegnelse	ASW 12-16	ASW 12-25
Nominell spenning		12 V=
Turtall, ubelastet	300 min ⁻¹	240 min ⁻¹
max. Tiltrekkingsmoment	6–16 Nm	10–25 Nm
Vekt		2,1 kg
Lengde		470 mm
Verktøyfeste	□ 3/8" Utvendig firkant	

Bestillingsnummer	7 113 04	7 113 05
Typebetegnelse	ASW 12-16	ASW 12-16
Nominell spenning		12 V=
Turtall, ubelastet		300 min ⁻¹
max. Tiltrekkingsmoment		6–16 Nm
Vekt		2,1 kg
Lengde		470 mm
Verktøyfeste	□ 1/4" Utvendig firkant	● 1/4" Innvendig sekskant

Maskinens A-bedømte lydtrykknivå er typisk 70 dB (A). Støynivået kan under arbeid overskride 85 dB (A).

Hånd-arm-vibrasjonen er typisk lavere enn 2,5 m/s².

Måleverdiene er fastsatt etter pr EN 50 260.

CE-samsvarserklæring.

Firmaet FEIN erklærer som eneansvarlig at dette produktet stemmer overens med de vanlige bestemmelsene som er oppført på siste side i denne driftsinstruksen.

Tekniske underlag hos:
C. & E. FEIN GmbH, EGZ,
D-73529 Schwäbisch Gmünd



ASW 12

SV

Bruksanvisning för sladdlös stavvinkel-skruvdragare.

Överblick.



1 Täckskydd

Skydd för vridmomentsinställning.

2 Lock

Ta bort locket och ställ in vridmomentet.

3 Vridmomentsinställning

Inställning av vridmoment.

4 LED-indikator

Indikator för drifttillstånd,
Grön indikator (a),
Röd indikator (b).

5 Strömställare

In- och urkoppling.

6 Omkopplare för vänstergång

Omkoppling endast när maskinen står stilla.

7 Belysning

Belysning för skruvstället.

8 Verktögsfäste

Montera verktyget.

9 Batteri

Ta bort batteriet från maskinen och ladda upp det i laddaren.

10 Standardtillbehör

Justeringsnyckel Ø 4 mm (c).

För din säkerhet.



Läs igenom och följ instruktionerna i:

denna bruksanvisning och bruksanvisningen för laddaren och batteriet, bifogade säkerhetsanvisningar (skriftnummer 3 41 30 054 06 1), tillämpliga nationella arbetarskyddsföreskrifter.

Denna bruksanvisning och bifogade säkerhetsanvisningar bör uppbevaras för senare bruk och bifogas till maskinen vid försäljning eller överlåtelse.

Avsedd användning.

Denna maskin är avsedd:

För yrkesanvändning inom industri och hantverk,
för i- och urdragning av skruvar och muttrar.

Överskrid inte maximal skruv-/mutterdiameter (se ”Tekniska data”).

Använd endast FEIN-batterier och laddare.

Säkerhetsanvisningar.



Risk för personskador

Håll stadigt i maskinen.

Skyltar eller andra märken får inte nitas eller skruvas fast på maskinen.

För märkning rekommenderas dekaler.

Före arbetet påbörjas kontrollera att laddaren, kablarna, kontakterna och batterierna är felfria.

Explosionsrisk! Batterierna får inte slängas i eld, utsättas för höga temperaturer eller öppnas.

Risk för saskador

Brandrisk genom kortslutning. Håll batterikontakterna rena och torra. Lagra batterierna åtskiljda från metalldelar (t. ex. skruvar, spikar).

Risk finns för att elektrolyt rinner ut om batterierna kortsluts eller överhettas. Låt inte elektrolyt komma i kontakt med huden, spola med vatten. Batteriet får inte längre användas.

Personlig skyddsutrustning.

Vid arbete med maskinen använd alltid följande skyddsutrustning:
Hårnät (med långt hår).

Manövrering.

Läs noga igenom laddarens bruksanvisning innan batteriet laddas första gången!

Ladda batteriet.

Innan batteriet första gången tas i bruk ladda upp det i original FEIN laddare.

Felhantering kan leda till elektriskt slag, överhettning och läckage av aggressiv batterivätska.

Lås upp batteriet (9) genom att trycka på upplåsningsknappen och dra sedan ut bakåt ur handtaget. **Bruka inte våld.**

Anslut laddaren till vägguttaget och ladda upp batteriet. Efter avslutad laddning stick in batteriet i maskinen och dra sedan laddarens kontakt ur vägguttaget.

Ett nytt batteri uppnår full kapacitet först efter ett par laddnings-/urladdningsförlöpp.

Uppladdat batteri får inte laddas upp en gång till.

Ladda upp batteriet först sedan det är urladdat och skruvdragning inte längre är möjlig.

Byt ut batteriet om effekten i ett uppladdat batteri efter kort användning snabbt sjunker eller om batteriet vid normal temperatur inte längre kan laddas upp.

Om maskinen under en längre tid inte kommer att användas, ta bort batteriet. Härvid undviks att batteriet djupurladdas.

In- och urkoppling (5).

- Stick in uppladdat batteri.

Inkoppling:

- Redan vid lätt tryckning på strömställaren (5) tänds belysningen (7). Vid fortsatt tryckning kopplas motorn på, belysningen slocknar.

Urkoppling:

- För frånslagning släpp strömställaren.

Välj rotationsriktning (6).

- Genom enkel tryckning av omkopplaren för vänstergång (6) kopplas maskinen om till vänstergång.

LED-indikatorn (4) blinkar med rött och grönt ljus.

Efter avslutad vänstergång eller om skruvdragaren inte används ca. 10 s kopplas den automatiskt om till högergång.

Inställning av vridmoment (3).

Före inställning dra bort batteriet.

- Bänd bort locket (2) med en skruvmejsel.
- Vrid täckkåpan (1) så att ett hål blir synligt vid ställmuttern.
- Stick justernyckeln (c) i ett av ställmutterns hål.
- Vrid med justernyckeln ställmuttern medurs för ökning av vridmomentet. En vridning moturs sänker vridmomentet.
- Sätt åter på locket (2).



ASW 12

SV

Positionering av vinkelhuvudet.

Före inställning dra bort batteriet.

- Skjut täckåpan (1) med hjälp av en skruvmejsel framåt.
- Lossa de båda främre husskruvarna ca. 2 varv.
- Vrid vinkelhuvudet till önskat läge. Vinkelhuvudet kan vridas $\pm 180^\circ$.
- Dra fast skruvarna och skjut upp täckåpan (1).

LED-indikator (4).

Gröna LED-indikatorn (a) är tänd:

Skruvdragningen har utförts korrekt. Förinställt vridmoment har uppnåtts. Återinkopplingsfördröjningen är aktiv under 0,9 s.

Röda LED-indikatorn (b) är tänd och en pipton avges:

Skruvdragningen har inte utförts korrekt. Förinställt vridmoment har inte uppnåtts. Skruvdragningen måste upprepas.

Maskinen kan genast användas för fortsatt skruvdragning.

Röda LED-indikatorn (b) blinkar (1/s):

Batteriet (9) är urladdat (tomt) och måste bytas ut.

Maskinen är spärrad och först efter ett spänningslöst tillstånd på ca. 20 s åter driftklar.

Röda LED-indikatorn (b) blinkar (2/s):

Maskinen är överhettad, övertemperaturskyddet har löst ut. Efter avkylning är maskinen åter driftklar.

Om övertemperaturskyddet löser ut upprepade gånger i följd, låt maskinen kontrolleras av kundservicen.

Röda och gröna LED-indikatorn blinkar:

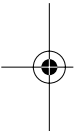
Vänstergången är inkopplad.

Efter avslutad vänstergång eller om skruvdragaren inte används ca. 10 s kopplas den automatiskt om till högergång.

Arbetsanvisningar

Maskinen är utrustad med mjukstart. Detta förlänger motorns och växels brukstid.

Om motorn frångör efter en korrekt skruvdragning kan den återkopplas först efter 0,9 s. Härigenom elimineras att en redan utförd skruvdragning oavsiktligt efterdras.



Underhåll och reparation.

Risk för personskador

Underhåll, kontroll och reparation får utföras endast av auktoriserad elektriker enligt tillämpliga föreskrifter i aktuellt land.

Växeln ska efter 250 000 skruvdragningar efterfettas på motordrevet och på planet-hjulens lageraxel (Fett 3 21 32 023 01 0).

För underhåll och reparation.

Vi rekommenderar vår kundtjänst (reparationscentral), FEINs auktoriserade verkstäder och representationer. Adresser lämnas i slutet av bruksanvisningen och i bifogade säkerhetsanvisningar.

Lämna in bruksanvisningen till reparationsverkstaden. Reservdelsöversikt lämnas i slutet av bruksanvisningen.

Elektriker kan beställa en reparationsanvisning.

Använd endast FEINs originalreservdelar.

Reservdelar.

Reservdelsöversikt i slutet av bruksanvisningen. Delnr. (1), artikelnummer (2) och antal reservdelar (3) underlättar beställningen.

Tillbehör.

Bilder och artikelnummer i slutet av bruksanvisningen.

- A Gummiöverdrag för ASW 12-16 (endast för följande vinkelhuvud: 3 12 06 118 01 8, 3 12 06 123 01 0, 3 12 06 124 01 8).
- B Snabbladdare.
- C Fett (10 ml).

Garanti.

Varje FEIN-elverktyg kontrolleras noggrant och underkastas FEIN-kvalitetssäkringens stränga normer.

Förutom de i lagen föreskrivna garanti-förpliktelserna lämnar vi garanti enligt FEINs tillverkargarantiförklaring. Detaljerad information får du hos fackhandlaren, FEIN-representationen i aktuellt land eller FEIN-kundservicen.

Skador som uppstått till följd av felhantering, överbelastning eller normal förslitning omfattas inte av garantin.

Miljöskydd.

Hantera förpackningar, förbrukade verktyg och tillbehör enligt gällande avfallsbestämmelser.



Förbrukade batterier får inte kastas i hussoporna.

FEIN tar emot förbrukade batterier för återanvändning.

Närmare upplysningar erhålls i fackhandeln.

ASW 12

SV

Tekniska data.

Artikelnummer	7 110 93	7 110 94
Modell	ASW 12-16	ASW 12-25
Märkspänning		12 V=
Tomgångsvarvtal	300 r/min	240 r/min
max. Åtdragningsmoment	6–16 Nm	10–25 Nm
Vikt		2,1 kg
Längd		470 mm
Verktysfäste	<input type="checkbox"/> 3/8" Yttre fyrkant	

Artikelnummer	7 113 04	7 113 05
Modell	ASW 12-16	ASW 12-16
Märkspänning		12 V=
Tomgångsvarvtal		300 r/min
max. Åtdragningsmoment		6–16 Nm
Vikt		2,1 kg
Längd		470 mm
Verktysfäste	<input type="checkbox"/> 1/4" Yttre fyrkant	<input checked="" type="checkbox"/> 1/4" Inre sexkant

Maskinens normala A-vägda ljudtrycksnivå är 70 dB (A). Bullernivån kan under arbetet överskrida 85 dB (A).

Hand/armvibrationen är normalt mindre än 2,5 m/s².

Mätvärden har beräknats enligt pr EN 50 260.

CE-försäkran om överensstämmelse.

FEIN försäkrar under exklusivt ansvar att denna produkt överensstämmer med de normativa dokument som anges på instruktionsbokens sista sida.

Tekniska publikationer finns hos:
C. & E. FEIN GmbH, EGZ,
D-73529 Schwäbisch Gmünd



FI

ASW 12

Akku-sauvakulmaruuvinvääntimen käyttöohje.

Laitteen osat.



1 Suojus

Vääntömomenttisäädön suojus.

2 Kansi

Poista kansi ja aseta vääntömomentti.

3 Vääntömomenttisäätö

Vääntömomentin säätö.

4 LED-merkkivalot

Käyttötilanteen osoitus,
Vihreä merkkivalo (a),
Punainen merkkivalo (b).

5 Käynnistyskytkin

Käynnistys ja pysäytys.

6 Vasemman kierron vaihtokytkin

Suunnanvaihto vain koneen seistessä.

7 Valaistus

Ruuvauskohdan valaistus.

8 Työkalunpidin

Työnnä työkalu paikoilleen.

9 Akku

Irrota akku koneesta ja lataa se latauslaitteella.

10 Mukana toimitettavat varusteet

Säätöavain Ø 4 mm (c).

Turvallisuussyistä.



Lue ohjeet ennen tämän laitteen käyttöä ja noudata niitä:

tämä käyttöohje ja käytettävän akun ja latauslaitteen käyttöohje, mukana olevat turvallisuusohjeet (numero 3 41 30 054 06 1), asianmukaiset maakohtaiset työsuojelumääräykset.

Tämä käyttöohje ja oheen liitetyt turvallisuusohjeet on säilytettävä myöhempää käyttöä varten ja liitettävä koneen mukaan sitä edelleen myytäessä tai luovutettaessa.

Asianmukainen käyttö.

Tämä laite on tarkoitettu: Ammattikäyttöön teollisuudessa ja työpaikoissa, pulttien ja muttereiden ruuvinvääntöön. Älä ylitä pulttien ja muttereiden suurimpia sallittuja halkaisijakokoja (katso ”Tekniset tiedot”).

Käytä ainoastaan FEIN-akkuja ja latauslaitteita.

Turvallisuusohjeita.



Loukkaantumisvaara

Pidä tukevasti kiinni laitteesta.

Älä kiinnitä mitään kilpiä tai merkkejä laitteeseen niittaamalla tai ruuvaamalla.

Suosittellemme tarrakilpien käyttöä.

Käytä ainoastaan moitteettomassa kunnossa olevaa: latauslaitetta, kaapelia, pistoketta ja akkuja.

Räjähdysvaara! Älä heitä akkuja tuleen, varjele niitä kuumuudelta äläkä avaa niitä.

ASW 12

FI

⚠ Aineelliset vahingot

Oikosulun aiheuttama palovaara. Pidä akun kosketinpinnat puhtaina ja kuivina. Säilytä akku erillään metalliosista (esim. ruuveista ja nauloista).

Oikosuljetusta tai ylikuumentuneesta akusta mahdollisesti purkautuva elektrolyytti. Vältä elektrolyytin joutumista iholle, huuhtelee vedellä. Älä enää käytä akkua.

Henkilökohtaiset suojarusteet.

Käytä seuraavia suojarusteita työskennellessäsi tällä laitteella:

Hiusverkko (pitkiä hiuksia varten).

Käyttö.

Lue latauslaitteen käyttöohje ennen ensimmäistä latausta!

Akun lataus.

Lataa akku ennen ensimmäistä käyttöä alkuperäisellä FEIN latauslaitteella.

Käyttövirheistä voi aiheutua sähköisku, ylikuumentuminen tai syövyttävän akkunesteen ulosvirtaaminen.

Irrota akku (9) painamalla vapautuspainiketta ja vedä se taaksepäin ulos kahvasta.

Älä käytä väkivaltaa.

Liitä latauslaite pistorasiaan ja lataa akku. Aseta lataustoimenpiteen jälkeen akku koneeseen ja irrota latauslaitteen pistotulppa pistorasiasta.

Uusi akku saavuttaa täyden tehonsa vasta muutaman lataus/purkausjakson jälkeen.

Älä lataa ladattua akkua uudelleen.

Lataa akku vasta sen purkauduttua niin, ettei sillä enää voida suorittaa ruuvinvääntöjä.

Vaihda akku, kun ladatun akun teho loppuu lyhyessä ajassa tai kun akkua ei enää voida ladata normaalissa lämpötilassa.

Ellei konetta käytetä pitkään aikaan tulisi akku irrottaa. Näin voidaan estää akun syväpurkaus.

Käynnistys ja pysäytys (5).

- Aseta ladattu akku paikoilleen.

Käynnistys:

- Valaistus (7) kytkeytyy jo käynnistyskytkimen (5) kevyestä painalluksesta. Syvämpi painallus käynnistää moottorin, valaistus sammuu.

Pysäytys:

- Pysäytä päästämällä käynnistyskytkin vapaaksi.

Kiertosuunnan valinta (6).

- Kone kytkeytyy vasempaan kiertoon painamalla vasemman kierron vaihtokytkintä (6) kerran.

LED-osoitus (4) vilkkuu punaista ja vihreää.

Kun vasen kierto on suoritettu, tai jos konetta ei käytetä n. 10 sekunnin aikana, kytkeytyy se automaattisesti oikeaan kiertoon.

Vääntömomentin asetus (3).

Irrota akku ennen toimenpidettä.

- Poista kansi (2) ruuvitaltalla.
- Kierrä suojusta (1) niin, että yksi säätömutterin aukoista tulee näkyviin.
- Työnnä säätöavain (c) yhteen säätömutterin aukoista.
- Kierrä säätömutteri säätöavaimella myötäpäivään, vääntömomentin kasvattamiseksi. Kierto vastapäivään pienentää vääntömomenttia.
- Aseta kansi (2) takaisin paikoilleen.

**FI**

ASW 12

Kulmapään asetus.

Irrota akku ennen toimenpidettä.

- Työnnä suojus (1) eteenpäin ruuvitaltan avulla.
- Avaa kaksi etummaista koteloruuvia n. 2 kierrosta.
- Aseta kulmapään asento kiertämällä sitä. Kulmapäätä voidaan kiertää $\pm 180^\circ$.
- Kiristä ruuvit ja työnnä suojus (1) paikoilleen.

LED-osoituksen (4) merkitys.

Vihreä LED-merkkivalo (a) palaa:

Ruuvinvääntö on suoritettu oikein loppuun asti. Asetettu vääntömomentti on saavutettu.

Jälleenkytkentäviive on tämän jälkeen 0,9 s aktivoituna.

Punainen LED-merkkivalo (b) palaa ja vihellysäni kuuluu:

Ruuvinvääntöä ei ole viety oikein loppuun asti. Asetettua vääntömomenttia ei saavutettu. Ruuvinvääntö tulee suorittaa uudelleen.

Kone voidaan välittömästi taas käyttää ruuvinvääntöön.

Punainen LED-merkkivalo (b) vilkkuu (1/s):

Akku (9) on purkautunut (tyhjä) ja se tulee vaihtaa.

Laite on lukittu, ja sitä voidaan käyttää vasta n. 20 s jännitteettömän olotilan jälkeen.

Punainen LED-merkkivalo (b) vilkkuu (2/s):

Laite on ylikuumentunut, ylikuumentumissuoja on lauennut. Jäähdytymisen jälkeen kone on taas käyttövalmis.

Jos ylikuumentumissuoja laukeaa toistuvasti lyhyessä ajassa, tulee kone toimittaa merkkihuoltoon tarkistusta varten.

Punainen ja vihreä LED-merkkivalo vilkkuu:

Kierto vasemmalle on kytkettyä.

Kun vasen kierto on suoritettu, tai jos konetta ei käytetä n. 10 sekunnin aikana, kytkeytyy se automaattisesti oikeaan kiertoon.

Työskentelyohjeita

Moottori on varustettu pehmeällä käynnistyksellä. Tämä pidentää moottorin ja vaihteiston elinikää.

Jos moottori loppuunviedyn ruuvinvääntöä jälkeen kytkee pois, voidaan se käynnistää vasta n. 0,9 s kuluttua. Täten voidaan välttää oikeaan tiukkuuteen tehtyjen ruuvinvääntöjen tahaton lisäkiristys.



ASW 12

FI

Huolto ja korjaus.

**Loukkaantumisvaara**

Sähkötyökalut saa huoltaa, tarkistaa ja korjata ainoastaan sähköalan ammattihenkilö noudattaen kyseisen maan voimassaolevia määräyksiä.

Jälkivoitelu on tarpeen

250 000 ruuvauskerran välein: rasvaa lisätään moottorin hammaspyörälle ja planeettapyörien akselille (Rasva 3 21 32 023 01 0).

Huolto ja korjaus.

Käänny FEIN-keskushuollon, FEIN-sopimuskorjaamoiden tai -maahantuojaan puoleen. Osoitteet löydät tämän käyttöohjeen lopusta sekä liitteenä olevista turvallisuusohjeista.

Muista antaa huoltokorjaamolle myös tämä käyttöohje, kun viet laitteen huollettavaksi. Varaosaluettelo on käyttöohjeen lopussa.

Sähköliikkeitä lähetämme pyynnöstä korjausohjeet.

Käytä ainoastaan alkuperäisiä FEIN-varaosia.

Varaosat.

Varaosataulukko on tämän käyttöohjeen lopussa. Ilmoita tilauksissa osa-nro (1), tilausnumero (2) sekä varaosien lukumäärä (3).

Lisälaitteet.

Lisälaitteiden kuvat ja tilausnumerot ovat käyttöohjeen lopussa.

- A Kuminen suojuus malliin ASW 12-16 (vain seuraaviin kulmakappaleisiin: 3 12 06 118 01 8, 3 12 06 123 01 0, 3 12 06 124 01 8).
- B Pikalatauslaite.
- C Rasva (10 ml).

Takuu.

Kaikki FEIN-sähkötyökalut on tarkastettu huolella ja niiden on täytettävä valmistajan asettamat tiukat laatuvaatimukset.

Lakisääteisten takuehtojen ohella FEIN myöntää tuotteilleen oman FEIN-valmistajan takuun. Lisätietoja näistä takuehdoista saa ko. tuotteita myyvistä sähköliikkeistä, FEIN-maantuojaalta tai suoraan valmistajan asiakaspalvelusta.

Takuu ei kata vaurioita, jotka johtuvat asiattomasta käytöstä, ylikuormituksesta tai osien luonnollisesta kulumisesta.

Ympäristönsuojelu.

Toimita pakkausmateriaali, käytöstä poistetut laitteet ja lisälaitteet kierrätettäviksi.



Älä heitä käytettyjä akkuja talousjätteisiin.

FEIN ottaa vastaan käytetyt akut kierrätykseen.

Lisätietoja saat laitteen myyjäliikkeistä.

FI

ASW 12

Tekniset tiedot.

Tilausnumero	7 110 93	7 110 94
Malli	ASW 12-16	ASW 12-25
Nimellisjännite		12 V=
Tyhjäkäyntikierrosluku	300 min ⁻¹	240 min ⁻¹
maks. Kiristysvääntömomentti	6–16 Nm	10–25 Nm
Paino		2,1 kg
Pituus		470 mm
Työkalunpidin		□ 3/8" Ulkoneliö

Tilausnumero	7 113 04	7 113 05
Malli	ASW 12-16	ASW 12-16
Nimellisjännite		12 V=
Tyhjäkäyntikierrosluku		300 min ⁻¹
maks. Kiristysvääntömomentti		6–16 Nm
Paino		2,1 kg
Pituus		470 mm
Työkalunpidin	□ 1/4" Ulkoneliö	● 1/4" Kuusiokolo

Laitteen tyyppillinen A-painotettu äänenpainetaso on 70 dB (A). Työpaikalla melutaso saattaa ylittää 85 dB (A).

Tyyppillinen käteen ja käsivarteen kohdistuva värinä on alle 2,5 m/s².

Mittausarvot on määritetty pr EN 50 260 mukaan.

CE-yhdenmukaisuus.

Tmi. FEIN vakuuttaa ja vastaa yksin siitä, että tämä tuote on käyttöohjeen viimeisellä sivulla mainittujen määräysten ja standardien mukainen.

Teknisen dokumentaation laatinut:
C. & E. FEIN GmbH, EGZ,
D-73529 Schwäbisch Gmünd



ASW 12

HU

Akkumulátoros rúd alakú sarokcsavarozó.

A gép részei.



1 Zárófedél

A nyomaték beállítás lefedésére.

2 Fedél

A fedél eltávolítása után a nyomaték beállítására.

3 Nyomaték beállítás

A nyomaték beállítására.

4 LED-kijelző

Az üzemállapotok kijelzésére,
zöld jelzőlámpa (a),
piros jelzőlámpa (b).

5 Kapcsoló

Be- és kikapcsolás.

6 Irányváltó kapcsoló

Csak kikapcsolt helyzetben kapcsolja át.

7 Megvilágítás

A csavarozás helyének megvilágítására.

8 Szerszámcsatlakozás

Helyezze fel a szerszámot.

9 Akkumulátor

Vegye le az akkumulátort a készülékről és töltsse fel a töltőkészülékkel.

10 A készülékkel együtt szállított tartozékok

4 mm átmérőjű állítókulcs (c).

Az Ön biztonsága érdekében.



A készülék használata előtt olvassa el a következő előírásokat és tartsa be a bennük foglaltakat:

ezt a kezelési utasítást, valamint az alkalmazásra kerülő töltőkészülék és az akkumulátor kezelési utasítását, a mellékelt biztonsági utasításokat (rendelési szám: 3 41 30 054 06 1), az idevonatkozó munkavédelmi rendelkezéseket.

Ezt a kezelési utasítást és a mellékelt biztonsági utasításokat a gép későbbi felhasználásához őrizze meg, a gép továbbadása vagy eladása esetén pedig a géphez mellékelve adja át.

Rendeltetésszerű használat.

A gép rendeltetése a következő: nagy- és kisipari használatra egyaránt alkalmas, csavarok és anyák be- és kicsavarozására lett kifejlesztve.

A maximális csavar-/anyaméretet ne lépje túl (lásd „Műszaki adatok“).

Csak FEIN akkumulátorokat és töltőkészülékeket használjon.

Biztonsági útmutató.



Sérülésveszély

Erősen tartsa a készüléket.

Ne csavarozzon vagy szegecseljen semmilyen táblát vagy jelzést a készülékre! Erre a célra öntapadós matricák használatát ajánljuk.

A következő berendezéseket csak hibátlan állapotban használja: a töltőkészüléket, a kábelt, a csatlakozó dugót és az akkumulátort.

Robbanásveszély! Az akkumulátorokat ne dobja tűzbe, ne tegye ki magas hőmérsékletek hatásának és ne nyissa fel.

HU

ASW 12

⚠ Figyelem

Egy rövidzárlat tűz keletkezéséhez vezethet. Tartsa az akkumulátor érintkezőit tiszta és száraz állapotban. Az akkumulátort fémrészekről (például csavaroktól, szögektől) elkülönítve kell tárolni.

A rövidrezárt vagy túlmelegedett akkumulátorból elektrolitfolyadék léphet ki. Ügyeljen arra, hogy a folyadék ne érjen a bőréhez, ha ez mégis megtörténik, vízzel öblítse le. Az akkumulátort ne használja tovább.

Egyéni védőfelszerelések.

Az ezen készülékkel végzett munkálatok során a következő védőfelszereléseket kell használni:

Hajháló (hosszú hajnál).

A készülék kezelése.

Az első töltési folyamat megkezdése előtt olvassa el a töltőkészülék kezelési utasítását!

Töltse fel az akkumulátort.

A készülék első üzembe helyezése előtt egy eredeti FEIN töltőkészülékkel töltse fel az akkumulátort.

Helytelen kezelés áramütéshez, túlmelegedéshez, vagy agresszív akkumulátorsav kilépéséhez vezethet.

A reteszelszoldó gomb benyomásával oldja ki, majd hátrafelé húzza ki a fogantyúból a (9) akkumulátort. **Ne erőből dolgozzon!**

Csatlakoztassa a töltőkészüléket a dugaljhoz és töltse fel az akkumulátort. A töltési folyamat befejezése után tegye fel az akkumulátort a készülékre és húzza ki a töltőkészülék csatlakozó dugóját a dugaljból.

Egy új akkumulátor a teljes teljesítményét csak néhány töltési/kisütési ciklus elteltével éri el.

A már feltöltött akkumulátort ne töltse fel még egyszer.

Az akkumulátort csak akkor töltse fel, ha az már teljesen kimerült és már egy csavart sem lehet vele be- illetve kihajtani.

Ha egy feltöltött akkumulátor teljesítménye rövid idő múlva csökkeni kezd, vagy ha az akkumulátort normális hőmérsékleten nem lehet feltölteni, cserélje ki az akkumulátort.

Ha a berendezést hosszabb ideig nem használja, akkor vegye le az akkumulátort a berendezésről. Ezzel meggátolja az akkumulátor túl nagy mértékű kisülését.

Be- és kikapcsolás (5).

■ Tegye fel a helyére a feltöltött akkumulátort.

Bekapcsolás:

■ A (7) megvilágítás már az (5) gomb kismértékű benyomására bekapcsolódik. A motort a gomb további benyomásával lehet bekapcsolni, ekkor a megvilágítás kialszik.

Kikapcsolás:

■ A kikapcsoláshoz a kapcsolót engedje el.

Válassza ki a forgásirányt (6).

■ A forgásirányt a (6) irányváltó kapcsoló egyszeri megnyomásával lehet átkapcsolni.

Ekkor a piros és zöld (4) LED villog.

A bal forgással végrehajtott munkamenet befejezése után, vagy ha a berendezést kb. 10 másodpercig nem használja, a berendezés automatikusan visszkapcsol jobb forgásra.



ASW 12

HU

A forgatónyomaték beállítása (3).

A munka megkezdése előtt húzza le az akkumulátort.

- Távolítsa el a (2) fedelet.
- Forgassa el olyan helyzetbe az (1) zárófedelelet, hogy az állítóanya egyik furata látható legyen.
- Dugja bele a (c) állítókulcsot az állító anya egyik furatába.
- A nyomaték megnöveléséhez forgassa el az állítókulccsal az állítóanyát az óramutató járásával megegyező irányba. Az óramutató járásával ellenkező irányba történő elforgatás a nyomaték csökkentéséhez vezet.
- Ismét dugja be a helyére a (2) fedelet.

Az elforgatható fej beállítása.

A munka megkezdése előtt húzza le az akkumulátort.

- Egy csavarhúzó segítségével tolja el előre az (1) zárófedelelet.
- A házon található két első csavart kb. két fordulattal nyissa ki.
- Forgassa el a fejet a kívánt helyzetbe. Az elforgatható fejet $\pm 180^\circ$ -kal lehet elfordítani.
- Húzza meg szorosan a csavarokat és tolja vissza az (1) zárófedelelet.

A LED-kijelzők jelentése (4).

A zöld LED-kijelző (a) világít:

A csavarozás előírászerűen végrehajtásra került. A berendezés elérte az előre beállított nyomatékot.

Az ismételt bekapcsolás késleltetése ezután 0,9 másodpercig aktív marad.

A piros LED-kijelző (b) világít és hallatszik egy sípoló hang:

A csavarozás nem került előírászerűen végrehajtásra. A berendezés nem érte el az előre beállított nyomatékot. Ekkor a csavarozást meg kell ismételni.

A berendezést azonnal tovább lehet használni további csavarozásra.

A piros LED-kijelző (b) villog (1/s):

A (9) akkumulátor kimerült (üres) és ki kell cserélni.

A berendezés reteszelve van és csak kb. 20 másodperc feszültségmentes állapot után lesz ismét üzemkész.

A piros LED-kijelző (b) villog (2/s):

A berendezés túlmelegedett, a hővédelem kioldott. A megfelelő hőmérsékletre történő lehűlés után a berendezés ismét üzemkész.

Ha a hővédelem rövid időn belül többször kiold, akkor vizsgálta meg a berendezést a vevőszolgálatl.

A piros és zöld LED-kijelző villog:

A bal forgás be van kapcsolva.

A bal forgással végrehajtott munkamenet befejezése után, vagy ha a berendezést kb. 10 másodpercig nem használja, a berendezés automatikusan visszkapcsol jobb forgásra.

Alkalmazási tudnivalók

A berendezés fokozatos indítással van felszerelve. Ez megnöveli a motor és hajtómű élettartamát.

Ha a motor egy előírászerűen végrehajtott csavarozás után kikapcsol, akkor azt csak kb. 0,9 másodperc elteltével lehet ismét bekapcsolni. Így el lehet kerülni, hogy egy már meghúzott csavart ismét meghúzzanak.

Karbantartás és javítás.

Sérülésveszély

A készülék karbantartását, ellenőrzését és javítását csak elektromos szakember végezheti el, ezen munkálatok során az érvényes előírásokat feltétlenül be kell tartani.

A hajtóművet 250 000 csavarozás végrehajtása után a motor fogaskerekénél és a bolygókerék csapágytengelyénél meg kell zsírozni (Zsír 3 21 32 023 01 0).

Megjegyzés a karbantartáshoz és javításhoz.

Ajánljuk, hogy vegye igénybe a vevőszolgálatunk (központi javítórészleg), a FEIN szervizek és a FEIN kereskedők szolgáltatásait. A címek a garancialapon találhatóak.

Javítás esetén a készüléket ezen kezelési utasítással együtt adja le a javítóműhelynek. A tartalék alkatrészek listája ezen kezelési utasítás végén található.

Elektromos szakembereknek kívánságra megküldjük a készülék javítási utasítását. Csak eredeti FEIN alkatrészeket használjon.

Tartalék alkatrészek.

A tartalék alkatrészek áttekintése a kezelési utasítás végén található. Az alkatrész számának (1), a rendelési számnak (2) és a tartalék alkatrészek darabszámának (3) megadása megkönnyíti a megrendelést.

Tartozékok.

Az ábrák és a rendelési számok a kezelési utasítás végén találhatóak.

- A Gumiborítás az ASW 12-16 számára (csak a következő sarokfejekhez:
3 12 06 118 01 8, 3 12 06 123 01 0,
3 12 06 124 01 8).
- B Gyorstöltőkészülék.
- C Zsír (10 ml).

Garancia.

Valamennyi FEIN elektromos szerszámot a FEIN minőségbiztosítás szigorú kritériumainak megfelelően gyártjuk és gondosan ellenőrizzük.

Termékeinket a törvényes jótállási kötelezettségeken túlmenően a FEIN mint gyártó jótállási nyilatkozatában leírtaknak megfelelő kiterjesztett garanciával szállítjuk. Ezzel kapcsolatos részletes tájékoztatást a szakboltokban, az illető ország FEIN-képviselőjénél vagy a FEIN vevőszolgálatnál kaphat.

A szakszerűtlen kezelésemből, túlterhelésből, vagy a természetes kopásból eredő meghibásodásokra a garancia nem érvényes.

Környezetvédelem.

A csomagolást, a tönkrement gépeket és a tartozékokat a környezetvédelmi szempontoknak megfelelően távolítsa el.



A használt akkumulátort ne dobja a háztartási szemétkébe.

FEIN a használt akkumulátorokat újrafeldolgozásra visszaveszi.

További információkat a szakkereskedőknél kaphat.

ASW 12

HU

Műszaki adatok.

Rendelési szám	7 110 93	7 110 94
Típus	ASW 12-16	ASW 12-25
Névleges feszültség		12 V=
Üresjárat fordulatszám	300 perc ⁻¹	240 perc ⁻¹
max. Nyomaték	6–16 Nm	10–25 Nm
Tömeg		2,1 kg
Hosszúság		470 mm
Szerszám csatlakozás	□ 3/8" Külső négyszög	

Rendelési szám	7 113 04	7 113 05
Típus	ASW 12-16	ASW 12-16
Névleges feszültség		12 V=
Üresjárat fordulatszám		300 perc ⁻¹
max. Nyomaték		6–16 Nm
Tömeg		2,1 kg
Hosszúság		470 mm
Szerszám csatlakozás	□ 1/4" Külső négyszög	● 1/4" Belső hatlap

A készülék A-értékelésű hangnyomásszintje 70 dB (A). A munkavégzés alatti zajszint túllépheti a 85 dB (A)-t.

A kéz-kar vibráció értéke kisebb mint 2,5 m/s².

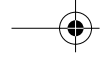
Az értékek mérése az pr EN 50 260 szerint történt.

CE-megfelelőség.

A FEIN kizárólagos felelőséggel kijelenti, hogy ez a termék megfelel az ezen használati útmutató utolsó oldalán megadott idevonatkozó előírásoknak.

A műszaki dokumentáció a következő helyen található:

C. & E. FEIN GmbH, EGZ,
D-73529 Schwäbisch Gmünd



Návod k obsluze pro protáhlý akumulátorový úhlový šroubovák.

Přehled.



1 Krytka

Ochranný kryt prostoru pro nastavení utahovacího momentu.

2 Víčko

Po odstranění víčka se nastaví utahovací moment.

3 Utahovací moment a jeho nastavení

Nastavení utahovacího momentu.

4 LED-kontrolky

Ukazatel provozních stavů,
Zelená kontrolka (a),
Červená kontrolka (b).

5 Spínač

Zapnutí a vypnutí.

6 Přepínač chodu vlevo

Přepínejte v klidovém stavu.

7 Osvětlení

Osvětlení místa šroubování.

8 Nástrojový držák

Nastrčte nástroj.

9 Akumulátor

Akumulátor odejměte ze stroje a nabijte jej v nabíječce.

10 Dodávané příslušenství

Přestavovací klíč Ø 4 mm (c).

Pro Vaši bezpečnost.



Před použitím tohoto stroje si přečtěte a jednejte podle:

tohoto návodu k obsluze a návodu k obsluze použité nabíječky a akumulátoru, příložených bezpečnostních předpisů (číslo spisu 3 41 30 054 06 I),

příslušných místních ustanovení týkajících se bezpečnosti práce.

Tento návod k obsluze a příložené bezpečnostní předpisy uschovejte k pozdějšímu použití a pokud stroj půjčíte nebo prodáte, přiložte je ke stroji.

Rozsah použití.

Tento stroj je určen:

pro nasazení v průmyslu a řemeslných dílnách, k zašroubování a uvolňování šroubů a matic.

Nepřekračujte maximální průměry šroubů a matic (viz „Technická data“).

Používejte pouze akumulátory a nabíječky firmy FEIN.

Bezpečnostní předpisy.



Nebezpečí poranění

Stroj držte pevně.

Na stroj nenýtujte a nešroubujte žádné štítky a označení.

Doporučeny jsou nalepovací štítky.

Používejte pouze nepoškozené komponenty: nabíječku, kabel, zástrčku i akumulátor.

Nebezpečí výbuchu! Akumulátory nevhazujte do ohně, nevystavujte je vysokým teplotám a neotvírejte je.

ASW 12



⚠ Věcné poškození

Nebezpečí požáru zkratem. Kontakty akumulátoru udržujte čisté a suché. Akumulátor uskladňujte odděleně od kovových dílů (např. šrouby, hřebíky). U zkratovaného nebo přehřátého akumulátoru je možné vytékání elektrolytu. Zabraňte kontaktu elektrolytu s kůží, postižené místo omyjte vodou. Akumulátor již více nepoužívejte.

Osobní ochranné pomůcky.

Při práci s tímto strojem používejte následující ochranné pomůcky: sítku na vlasy (máte-li dlouhé vlasy).

Obsluha.

Před prvním cyklem nabíjení si přečtěte návod k obsluze nabíječky!

Nabíjení akumulátoru.

Před prvním uvedením do provozu nabijte akumulátor originální nabíječkou firmy FEIN.

Nesprávná manipulace může vést k elektrickému úderu, přehrátí nebo k vytečení agresivních tekutin baterie.

Akumulátor (9) odjistěte stlačením odjišťovacího tlačítka a vytáhněte jej z rukojeti směrem dozadu. **Nepoužívejte násilí.**

Nabíječku připojte do zásuvky a akumulátor nabijte. Po ukončení nabíjecího procesu nasuňte akumulátor do stroje a zástrčku nabíječky vytáhněte ze zásuvky.

Nový akumulátor dosáhne plného výkonu až po několika nabíjecích a vybíjecích cyklech.

Nabitý akumulátor již znovu nenabíjejte.

Akumulátor nabíjejte až tehdy, je-li vybitý a nelze již provést žádné šroubové spojení.

Akumulátor vyměňte, pokud výkon při nabitém akumulátoru po krátké době klesne nebo akumulátor za normální teploty již nelze nabít.

Pokud stroj delší dobu nepoužíváte, měl by být akumulátor vyjmut. Tím se zabrání hlubokému vybití akumulátoru.

Zapnutí a vypnutí (5).

■ Nabitý akumulátor nasuňte.

Zapnutí:

■ Již lehkým stlačením spínače (5) se aktivuje osvětlení (7). Při dalším stlačování se zapne motor, osvětlení zhasne.

Vypnutí:

■ K vypnutí spínač uvolněte.

Volba směru otáčení (6).

■ Jednorázovým stlačením přepínače chodu vlevo (6) se stroj přepne na chod vlevo.

LED-kontrolka (4) bliká červeně a zeleně.

Poté co byl proveden chod vlevo nebo pokud stroj nebyl použit ca. 10 sek., přepne se stroj automaticky na chod vpravo.

Nastavení utahovacího momentu (3).

Před prací vyjměte akumulátor.

- Pomocí šroubováku odstraňte víčko (2).
- Otočte krytku (1) tak, aby byl viditelný jeden z otvorů na nastavovací matici.
- Přestavovací klíč (c) nasadte do jednoho z otvorů na nastavovací matici.
- Ke zvýšení utahovacího momentu otáčejte pomocí přestavovacího klíče nastavovací matici ve směru hodinových ručiček. Otáčením proti směru hodinových ručiček se utahovací moment snižuje.
- Víčko (2) opět nasadte.



Polohování úhlové hlavy.

Před prací vyjměte akumulátor.

- Krytku (1) odsuňte pomocí šroubováku.
- Oba přední šrouby tělesa povolte o ca. 2 otáčky.
- Otáčením nastavte polohu úhlové hlavy. Úhlovou hlavu lze otáčet o $\pm 180^\circ$.
- Utáhněte šrouby a nasuňte krytku (1).

Význam LED-kontrolky (4).

Zelená LED-kontrolka (a) svítí:

Šroubové spojení bylo řádně provedeno. Bylo dosaženo přednastaveného utahovacího momentu.

0,9 sek. je pak aktivní prodleva opětovného zapnutí.

Červená LED-kontrolka (b) svítí a ozývá se pískavý tón:

Šroubové spojení nebylo řádně provedeno. Nebylo dosaženo přednastaveného momentu. Šroubové spojení musí být provedeno ještě jednou.

Stroj lze okamžitě použít k dalším šroubovým spojeníům.

Červená LED-kontrolka (b) bliká (1/s):

Akumulátor (9) je vybitý (prázdný) a musí být vyměněn.

Stroj je zablokovaný a teprve po ca. 20 sek. beznapětového stavu je opět připraven k provozu.

Červená LED-kontrolka (b) bliká (2/s):

Stroj je přehřátý, zareagovala ochrana proti přehřátí. Po ochlazení je stroj opět připraven k provozu.

Pokud se ochrana proti přehřátí ozve vícekrát po sobě, nechte stroj prověřit v servisu.

Červená i zelená LED-kontrolka blikají:

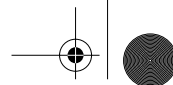
Je zapnutý chod vlevo.

Poté co byl proveden chod vlevo nebo pokud stroj nebyl použit ca. 10 sek., přepne se stroj automaticky na chod vpravo.

Pracovní pokyny

Stroj je vybaven plynulým rozběhem. Ten zvyšuje životnost motoru a převodovky.

Vypne-li se po provedení řádného šroubového spojení motor, znovuzapnutí je možné až po 0,9 sek. Tím je zabráněno dotažení nedopatřením již pevného šroubového spojení.



ASW 12



Údržba a opravy.

Nebezpečí poranění

Údržbu, přezkoušení a opravy smějí provádět pouze odborníci v oboru elektrických zařízení, vždy podle předpisů příslušné země.

Převodovku je třeba po 250 000 zašroubování domazat na pastorku motoru a ložiskové ose planetových kol (Tuk 3 21 32 023 01 0).

K údržbě a opravám.

Doporučujeme naše oddělení servisní služby (centrální servis), smluvní servisy a zastoupení firmy FEIN. Adresy jsou uvedeny na konci tohoto návodu a v příložených bezpečnostních předpisech.

Předejte opravně tento návod k obsluze. Přehled náhradních dílů je uveden na konci tohoto návodu k obsluze.

Odborníkům v oboru elektrických zařízení zašleme na vyžádání návod k opravě.

Používejte pouze originální náhradní díly firmy FEIN.

Náhradní díly.

Přehled náhradních dílů je uveden na konci tohoto návodu k obsluze. Číslo dílu (1), objednávací číslo (2), jakož i počet náhradních dílů (3) usnadní objednávání.

Příslušenství.

Vyobrazení a objednávací čísla jsou uvedena na konci tohoto návodu.

- A Pryžový návlek pro ASW 12-16
(pouze pro následující úhlové hlavy:
3 12 06 118 01 8, 3 12 06 123 01 0,
3 12 06 124 01 8).
- B Rychlonabíječka.
- C Tuk (10 ml).

Záruka.

Každé elektronářadí FEIN se pečlivě kontroluje a podléhá přísným měřítkům kontroly firmy FEIN.

Navíc oproti zákonným záručním povinnostem poskytujeme záruku podle prohlášení záruky výrobce FEIN. Detaily o tom se dozvíte u svého odborného prodejce, zastoupení FEIN ve své zemi nebo servisu FEIN.

Škody, které vznikly nesprávným zacházením, přetížením nebo opotřebením podmíněné použitím jsou celkově vyloučeny.

Ochrana životního prostředí.

Obaly, vysloužilé stroje a příslušenství předejte k opětovnému využití v souladu se zásadami ochrany životního prostředí.



Opotřebované akumulátory nevyhazujte do domovního odpadu.

Firma FEIN sbírá opotřebované akumulátory k opětovnému zhodnocení.

Další informace obdržíte u Vašeho obchodníka.



ASW 12

Technická data.

Objednáací číslo	7 110 93	7 110 94
Typové označení	ASW 12-16	ASW 12-25
Jmenovité napětí		12 V=
Otáčky naprázdno	300 min ⁻¹	240 min ⁻¹
max. Utahovací moment	6–16 Nm	10–25 Nm
Hmotnost		2,1 kg
Délka		470 mm
Nástrojový držák	□ 3/8" Vnější čtyřhran	

Objednáací číslo	7 113 04	7 113 05
Typové označení	ASW 12-16	ASW 12-16
Jmenovité napětí		12 V=
Otáčky naprázdno		300 min ⁻¹
max. Utahovací moment		6–16 Nm
Hmotnost		2,1 kg
Délka		470 mm
Nástrojový držák	□ 1/4" Vnější čtyřhran	● 1/4" Vnitřní šestihran

Vážená hladina akustického tlaku A činí normálně 70 dB (A). Při práci může hladina hluku překročit hodnotu 85 dB (A).

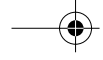
Vibrace paže je typicky nižší než 2,5 m/s².

Naměřené hodnoty byly zjištěny podle pr EN 50 260.

Prohlášení o shodě (CE).

Firma FEIN prohlašuje ve výhradní zodpovědnosti, že tento výrobek odpovídá dotýčným ustanovením uvedeným na poslední straně tohoto návodu k provozu.

Technické podklady u:
C. & E. FEIN GmbH, EGZ,
D-73529 Schwäbisch Gmünd



ASW 12

SK

Návod na používanie Akumulátorový uhlový skrutkovač.

Na jeden pohľad.



1 Uzavierací kryt

Uzavretie nastavovania krútiaceho momentu.

2 Uzavierací element

Demontujte uzavierací element a nastavte krútiaci moment.

3 Nastavenie krútiaceho momentu

Nastavenie krútiaci moment.

4 Indikácia LED

Indikácia prevádzkových stavov,
Zelená indikácia (a),
Červená indikácia (b).

5 Vypínač

Zapnutie a vypnutie.

6 Prepínač chodu doľava

Prepínajte po zastavení náradia.

7 Osvetlenie

Osvetlenie miesta skrutkovania.

8 Zariadenie na upínanie nástroja

Vkladanie nástroja.

9 Akumulátor

Demontujte akumulátor z náradia a nabite ho v nabíjačke.

10 Dodávané základné príslušenstvo

Nastavovací kľúč Ø 4 mm (c).

Pre Vašu bezpečnosť.



Pred použitím náradia si najprv prečítajte a potom manipulujte s náradím:

tento návod na obsluhu a návod na obsluhu používanej nabíjačky a používaného akumulátora, priložené bezpečnostné pokyny (čísla textov 3 41 30 054 06 I), príslušné národné predpisy bezpečnosti pri práci.

Uschovajte tento návod na používanie aj priložené bezpečnostné predpisy na neskoršie použitie a pri zapožičaní alebo odpredaji náradia ich priložte k nemu.

Používanie podľa určenia.

Toto náradie je určené:
na priemyselné a remeselné používanie,
na zakrúcanie a uvoľňovanie skrutiek a matíc.

Neprekračujte maximálny priemer skrutky/matice (pozri „Technické údaje“).

Používajte výlučne akumulátory a nabíjačky značky FEIN.

Bezpečnostné pokyny.



Nebezpečenstvo poranenia

Náradie pevne držte.

Na náradie nenitujte ani neskrutkujte žiadne štítky.

Odporúčame Vám použiť samolepky.

Používajte zásadne len nepoškodené: nabíjačku, kábel, zástrčku a akumulátor. Nebezpečenstvo výbuchu! Akumulátor neodhadzujte do ohňa, nevystavujte ho vysokým teplotám a nepokúšajte sa ho otvárať.

SK

ASW 12

⚠ Poškodenie vecí

Nebezpečenstvo požiaru následkom skratu. Kontakty akumulátora udržiavajte čisté a suché. Akumulátory skladujte oddelene od kovových súčiastok (napríklad skrutiek, klincov a pod.). Pri skratovanom alebo prehriatom akumulátore možnosť úniku elektrolytu alebo prehriatia akumulátora. Akumulátor už ďalej nepoužívajte.

Osobné ochranné pomôcky.

Pri práci s týmto náradím používajte nasledovné osobné ochranné pomôcky: Sietku na vlasy (ak nosíte dlhšie vlasy).

Obsluha.

Pred prvým nabíjaním si podrobne prečítajte návod na používanie nabíjačky!

Nabíjanie akumulátora.

Pred prvým použitím náradia nabite akumulátor originálnou nabíjačkou FEIN. Nesprávna manipulácia môže spôsobiť zásah elektrickým prúdom, prehriatie alebo únik agresívnej kvapaliny z batérií. Akumulátor (9) odblokujte pomocou uvoľňovacieho tlačidla a vyberte ho z rukoväte potiahnutím smerom dozadu. **Nepoužite neprímeranú silu.**

Nabíjačku zapojte do elektrickej siete a nechajte akumulátor nabíjať. Po skončení nabíjacieho procesu nasadte akumulátor na náradie a zástrčku nabíjačky vytiahnite zo zásuvky.

Nový akumulátor dosahuje maximálny výkon až po niekoľkonásobnom procese nabíjania a vybíjania.

Nabitý akumulátor zásadne nenabíjajte ešte raz.

Akumulátor nabíjajte až vtedy, keď je vybitý a skrutkovanie sa pomocou neho už nedá vykonávať.

Akumulátor vymeňte za nový v prípade, ak akumulátor stráca krátko po nabíí výkon, alebo sa pri normálnej teplote už vôbec nenabije.

Ak sa náradie počas dlhšej doby nebude používať, treba z neho akumulátor vybrať. Tým sa zabráni hlbokému vybitiu akumulátora.

Zapnutie a vypnutie (5).

■ Nabitý akumulátor nasunúť.

Zapnutie:

■ Už pri miernom tlaku na vypínač (5) sa aktivuje osvetlenie (7). Pri ďalšom stlačení vypínača sa zapne motor náradia, osvetlenie sa vypne.

Vypnutie:

■ Na vypnutie uvoľnite vypínač.

Nastavte smer otáčania (6).

■ Jediným stlačením na prepínač chodu doľava (6) sa náradie prepne na ľavotočivý chod.

Červená a zelená indikácia LED (4) blikajú.

Po uskutočnení chodu doľava, alebo ak sa náradie cca. 10 sekúnd nepoužilo, nastane samočinné prepnutie na chod doprava.

Nastavenie krútiaceho momentu (3).

Pred nastavovaním demontujte z náradia akumulátor.

- Pomocou skrutkovača demontujte uzavierací element (2).
- Otáčajte uzavieracím krytom (1), aby sa ukázal niektorý z otvorov nastavovacej matice.
- Zasuňte nastavovací kľúč (c) do niektorého z otvorov nastavovacej matice.



ASW 12

SK

- Pomocou nastavovacieho kľúča otáčajte nastavovaciu maticu v smere pohybu hodín, ak chcete krútiaci moment zväčšiť. Otáčanie proti smeru pohybu hodín zníži krútiaci moment náradia.
- Uzavierací element (2) vsaďte na pôvodné miesto.

Polohovanie uhlovej hlavy.

Pred nastavovaním demontujte z náradia akumulátor.

- Uzavierací kryt (1) posuňte pomocou skrutkovača dopredu.
- Obe predné skrutky telesa náradia uvoľnite o cca. 2 obrátky.
- Otáčaním nastavte potrebnú polohu uhlovej hlavy. Uhlová hlava sa dá otáčať o $\pm 180^\circ$.
- Uvoľnené skrutky dotiahnite a uzavierací kryt (1) nasuňte späť.

Význam indikácie LED (4).

Zelená indikácia LED (a) svieti:

Skrutkovanie sa uskutočnilo správne. Bol dosiahnutý nastavený krútiaci moment náradia.

Oneskorenie opätovného zapnutia je potom aktívne 0,9 sekundy.

Červená indikácia LED (b) svieti a ozýva sa pískavý tón:

Skrutkovanie neprebehlo správne. Nastavený krútiaci moment nebol dosiahnutý. Skrutkovanie treba vykonať ešte raz.

Náradie možno okamžite použiť na nové skrutkovanie.

Červená indikácia LED (b) bliká (1/s):

Akumulátor (9) je vybitý (prázdny) a treba ho vymeniť.

Náradie je blokové a bude pripravené na ďalšie používanie asi po 20 sekundách beznapätového stavu.

Červená indikácia LED (b) bliká (2/s):

Náradie je prehriate, tepelná poistka sa aktivovala. Po ochladení je náradie opäť pripravené na ďalšie používanie.

V takom prípade, ak sa tepelná poistka aktivuje niekoľkokrát za sebou v krátkych intervaloch, treba dať náradie prekontrolovať v servisnej opravovni.

Červená a zelená indikácia LED blikajú:

Je zapnutý chod doľava.

Po uskutočnení chodu doľava, alebo ak sa náradie cca. 10 sekúnd nepoužilo, nastane samočinné prepnutie na chod doprava.

Pokyny na používanie náradia

Náradie je vybavené jemným rozbehom. Toto zariadenie zvyšuje životnosť motora a prevodovky.

Ak sa po správne vykonanom skrutkovaní motor vypne, nové zapnutie je možné až po uplynutí doby 0,9 sekundy. Tým sa zabráni neúmyselnému dodatočnému dotiahovaniu skrutkových spojov.

**SK**

ASW 12

Údržba a oprava.



Nebezpečenstvo poranenia

Vykonávať údržbu, kontroly a opravy smú iba vyučení elektrikári podľa predpisov platných v príslušnej krajine.

Po cca. 250 000 skrutkovacích úkonoch treba pastorok motora a ložisko osky planétových kolies prevodovky premastiť tukom (Tuk 3 21 32 023 01 0).

Údržba a opravy.

Odporúčame Vám naše Oddelenie služby zákazníkom (ústredná opravovňa) zmluvné opravovne FEIN alebo zastúpenia FEIN. Adresy nájdete na konci tohto návodu na používanie a v priložených bezpečnostných pokynoch.

Tento návod na obsluhu odovzdajte zmluvnej opravovni spolu s náradím. Prehľad náhradných súčiastok je uvedený na konci tohto Návodu na používanie.

Vyučeným elektrikárom zašleme na požiadanie Návod na opravu.

Používajte len originálne náhradné súčiastky FEIN.

Náhradné súčiastky.

Prehľad náhradných súčiastok na konci tohto Návodu na používanie. Číslo súčiastky (1), objednávacie číslo (2) ako aj počet náhradných súčiastok (3) uľahčia objednanie.

Príslušenstvo.

Vyobrazenie a objednávacie číslo nájdete na konci tohto Návodu.

- A Gumový potah pre ASW 12-16
(len pre nasledujúce uhlové hlavy:
3 12 06 118 01 8, 3 12 06 123 01 0,
3 12 06 124 01 8).
- B Rýchlonabíjačka.
- C Tuk (10 ml).

Záruka.

Každé ručné elektrické náradie FEIN je podrobené starostlivej kontrole a podlieha prísnyim kritériám riadenia kvality FEIN.

Okrem zákonom stanovenej záruky poskytujeme záruku podľa vyhlásenia záruky výrobcu FEIN. O detailoch Vás poinformuje Váš predajca, autorizované obchodné zastúpenie FEIN vo Vašej krajine alebo servisné stredisko FEIN. Poškodenia, ktoré vznikli následkom neodborného zaobchádzania, preťažovania alebo opotrebením následkom používania sú zo záruky všeobecne vylúčené.

Ochrana životného prostredia.

Obaly, doslúžené náradie a príslušenstvo dajte na recykláciu zodpovedajúcu ochrane životného prostredia.



Spotrebované akumulátory neodhadzujte do bežného odpadu.

FEIN preberá spotrebované akumulátory. Ďalšie informácie získate od svojho predajcu.

ASW 12

SK

Technické údaje.

Objednávacie číslo	7 110 93	7 110 94
Druh konštrukcie	ASW 12-16	ASW 12-25
Menovité napätie	12 V=	
Počet voľnobežných obrátok max. Dotáhovací krútiaci moment	300 min ⁻¹ 6 – 16 Nm	240 min ⁻¹ 10 – 25 Nm
Hmotnosť	2,1 kg	
Dĺžka	470 mm	
Upínacia hlava	□ 3/8" Vonkajší štvorhran	

Objednávacie číslo	7 113 04	7 113 05
Druh konštrukcie	ASW 12-16	ASW 12-16
Menovité napätie	12 V=	
Počet voľnobežných obrátok max. Dotáhovací krútiaci moment	300 min ⁻¹ 6 – 16 Nm	
Hmotnosť	2,1 kg	
Dĺžka	470 mm	
Upínacia hlava	□ 1/4" Vonkajší štvorhran	● 1/4" Vnútorň šesťhran

Hladina akustického tlaku náradia
vyhodnotená pri práci s filtrom je typicky
70 dB (A). Pri práci môže hladina hluku
prekročiť hodnotu 85 dB (A).
Vibrácia paže je typicky nižšia ako 2,5 m/s².
Namerané hodnoty zisťované podľa
pr EN 50 260.

Konformita CE.

Firma FEIN vyhlasuje na svoju výlučnú
zodpovednosť, že tento produkt sa
zhoduje s príslušnými normatívnymi
dokumentmi uvedenými na poslednej
strane tohto Návodu na používanie.

Technické podklady sa nachádzajú
na adrese:

C. & E. FEIN GmbH, EGZ,
D-73529 Schwäbisch Gmünd

**PL**

ASW 12

Instrukcja obsługi akumulatorowej
wkrętarki kątovej.

Opis urządzenia.



1 Osłona zabezpieczająca

Osłona regulacji momentu obrotowego.

2 Pokrywa

Usunąć pokrywę i ustawić moment obrotowy.

3 Regulacja momentu obrotowego

Ustawianie momentu obrotowego.

4 Wskaźnik LED

Wskaźnik stanu pracy,
Zielona lampka wskaźnikowa (a),
Czerwona lampka wskaźnikowa (b).

5 Wyłącznik

Włączanie i wyłączanie.

6 Przełącznik biegu w lewo

Obsługiwać wyłącznie przy unieruchomionym urządzeniu.

7 Podświetlenie

Podświetlenie obszaru wkręcania.

8 Uchwyt narzędziowy

Montaż narzędzi.

9 Akumulator

Wyjąć akumulator z urządzenia i naładować w ładowarce.

10 Wyposażenie należące do zakresu dostawy

Klucz \varnothing 4 mm (c).

Dla własnego bezpieczeństwa.



Przed użyciem urządzenia należy przeczytać i odpowiednio stosować:

niniejszą instrukcję obsługi i instrukcję obsługi stosowanej ładowarki i akumulatora, załączone przepisy bezpieczeństwa (nr. 3 41 30 054 061),

obowiązujące krajowe przepisy BHP.

Niniejszą instrukcję obsługi i załączone do niej wskazówki bezpieczeństwa należy starannie przechowywać do późniejszego wykorzystania i dołączyć do urządzenia w przypadku przekazania lub sprzedaży.

Zastosowanie zgodne z przeznaczeniem.

Urządzenie przeznaczone jest: do zawodowego zastosowania w przemyśle i rzemiośle, do wkręcania i zwalniania śrub i nakrętek. Nie przekraczać dopuszczalnych średnic śrub/nakrętek (patrz „Dane techniczne urządzenia“).

Stosować wyłącznie akumulatory i ładowarki firmy FEIN.

Wskazówki bezpieczeństwa.



Niebezpieczeństwo zranienia

Dobrze trzymać urządzenie w dłoniach.

Nie mocować ani nie przykręcać żadnych tabliczek i znaków na obudowie urządzenia.

Zaleca się stosowanie tabliczek samoprzylepnych.

Stosować wyłącznie nieszkodzone elementy: ładowarkę, kabel, wtyczkę i akumulator.

Niebezpieczeństwo wybuchu! Nie wyrzucać akumulatorów do ognia, nie wystawiać na działanie wysokich temperatur i nie otwierać.

ASW 12

⚠ Niebezpieczeństwo uszkodzenia urządzenia

Niebezpieczeństwo pożaru przez spięcie. Utrzymywać kontakty akumulatora w stanie czystym i suchym. Składować akumulator oddzielnie z częściami metalowymi (np. śrubami i gwoździami). Możliwy wyciek elektrolitu w przypadku spięcia akumulatora lub jego przegrzania. Nie dopuszczać do kontaktu skóry z elektrolitem, opłukać skórę wodą, nie używać już takiego akumulatora.

Środki ochrony osobistej.

Podczas pracy przy użyciu tego urządzenia należy stosować następujące środki ochrony osobistej:
Siatka na włosy (w przypadku długich włosów).

Obsługa.

Przed pierwszym ładowaniem przeczytać instrukcję obsługi ładowarki!

Ładowanie akumulatora.

Przed pierwszym uruchomieniem naładować akumulator w oryginalnej ładowarce FEIN.

Niewłaściwa obsługa może doprowadzić do porażenia elektrycznego, przegrzania lub wycieku agresywnego elektrolitu.

Poprzez naciśnięcie przycisku odblokowującego odryglować akumulator (9) i wyciągnąć do tyłu z uchwytu. **Nie stosować siły.**

Podłączyć ładowarkę do wtyczki zasilającej i naładować akumulator. Po zakończeniu procesu ładowania włożyć akumulator do urządzenia i wyciągnąć wtyczkę ładowarki z kontaktu.

Nowy akumulator osiąga pełną wydajność pracy dopiero po kilku cyklach ładowania i wyładowania.

Nie ładować wielokrotnie akumulatora raz za razem.

Ładować akumulator dopiero wtedy kiedy jest całkowicie wyładowany i nie można przeprowadzić kolejnego wkręcenia.

Wymienić akumulator w przypadku szybkiego spadku mocy przy naładowanym akumulatorze lub jeśli przy normalnej temperaturze akumulator nie daje się naładować.

W przypadku nieużywania urządzenia przez dłuższy czas, wyjąć akumulator. W ten sposób zapobiega się „głębokiemu“ wyładowaniu akumulatora.

Włączanie i wyłączanie (5).

- Zakładanie naładowanych akumulatorów.

Włączanie:

- Już przy niewielkim nacisku na włącznik (5) uaktywnione zostaje podświetlenie (7). Dalsze wciśnięcie włącznika powoduje uruchomienie silnika, podświetlenie gaśnie.

Wyłączanie:

- W celu wyłączenia zwolnić przycisk włącznika.

Wybór kierunku obrotów (6).

- Poprzez jednokrotne wciśnięcie przełącznika bieg w lewo (6) urządzenie zostaje przełączone na bieg w lewo.

Wskaźnik LED (4) miga na czerwono i zielono.

Po wykonaniu wykręcenia w lewo lub jeśli urządzenie nie jest używane przez ok. 10 sekund, wkrętarka przełącza się automatycznie na bieg w prawo.

Regulacja momentu obrotowego (3).

Przed przystąpieniem do pracy wyciągnąć akumulator.

- Zdemontować pokrywę (2) przy użyciu wkrętaka.
- Obrócić osłonę (1) tak, aby widoczne były otwory na nakrętce nastawczej.
- Włożyć klucz nastawczy (c) w jeden z otworów nakrętki nastawczej.
- Za pomocą klucza obracać nakrętkę w kierunku przeciwnym do ruchu wskazówek zegara w celu zwiększenia momentu obrotowego. Obracanie w przeciwnym kierunku zmniejsza moment obrotowy.
- Ponownie założyć pokrywę (2).

Pozycjonowanie głowicy kątovej.

Przed przystąpieniem do pracy wyciągnąć akumulator.

- Przesunąć osłonę (1) za pomocą wkrętaka.
- Obrócić obie przednie śruby obudowy o ok. 2 obroty.
- Ustawić pozycję głowicy kątovej poprzez obracanie. Głowica kątovej daje się przekręcać o $\pm 180^\circ$.
- Dokręcić śruby i nasunąć osłonę (1).

Znaczenie wskaźnika LED (4).

Świeci się zielona dioda LED (a):

Proces wkręcania został prawidłowo wykonany. Wstępnie ustawiony moment obrotowy został osiągnięty.

Opóźnienie ponownego włączenia jest aktywne przez 0,9 sekundy.

Czerwona dioda LED (b) świeci się i rozlega się piszczący sygnał:

Proces wkręcania nie został prawidłowo wykonany. Wstępnie ustawiony moment obrotowy nie został osiągnięty. Wkręcenie należy przeprowadzić jeszcze raz.

Urządzenie jest natychmiast gotowe do wykonywania kolejnych wkręceń.

Czerwona dioda LED (b) miga (1/s):

Akumulator (9) jest wyładowany (pusty) i musi być wymieniony.

Urządzenie jest zablokowane i dopiero po ok. 20 sekundach ponownie gotowe do pracy.

Czerwona dioda LED (b) miga (2/s):

Urządzenie jest przegrzane, zabezpieczający wyłącznik temperaturowy zadziałał. Po ochłodzeniu urządzenie jest ponownie gotowe do pracy.

Jeśli zabezpieczający wyłącznik temperaturowy zadziała wielokrotnie w krótkich odstępach czasu, zlecić sprawdzenie urządzenie przez wyspecjalizowany serwis.

Miga czerwona i zielona lampka LED:

Włączony jest bieg w lewo.

Po wykonaniu wykręcenia w lewo lub jeśli urządzenie nie jest używane przez ok. 10 sekund, wkrętarka przełącza się automatycznie na bieg w prawo.

Wskaźniki robocze

Urządzenie wyposażone jest w system delikatnego rozruchu bez szarpnięć. Zwiększa on trwałość silnika i przekładni.

Jeśli urządzenie wyłącza silnik po wykonaniu poprawnego wkręcenia, ponowne włączenie jest możliwe dopiero po ok. 0,9 sekundy. Unika się w ten sposób niepotrzebnego dociągnięcia prawidłowo dokonanego wkręcenia.

ASW 12

PL

Przeglądy, konserwacja i naprawy.

Niebezpieczeństwo zranienia

Przeglądów, konserwacji i napraw urządzenia może dokonać tylko autoryzowany specjalista-elektryk w sposób zgodny z obowiązującymi przepisami krajowymi.

Przekładnię należy po 250.000 złączy śrubowych nasmarować na zębniku silnika i osi łożyskowej (Smar 3 21 32 023 01 0).

Naprawy i konserwacja.

Zaleca się przeprowadzić je w naszym dziale usług serwisowych (centralny dział napraw), autoryzowanych punktach serwisowych i przedstawicielstwach firmy FEIN. Adresy podane są na końcu tej instrukcji i w załączonych wskazówkach bezpieczeństwa.

Warsztatowi naprawczemu proszę przekazać instrukcję obsługi. Wykaz części zamiennych znajduje się na końcu tej instrukcji obsługi.

Specjaliście elektrykowi prześlemy na żądanie instrukcję naprawy.

Stosować tylko oryginalne części zamienne firmy FEIN.

Części zamienne.

Wykaz części zamiennych znajduje się na końcu tej instrukcji obsługi. Nr. części (1), nr. katalogowy (2) i ilość części (3) ułatwią prawidłowe zamówienie.

Wyposażenie.

Rysunki i numery katalogowe znajdują się na końcu tej instrukcji obsługi.

- A Powłoka gumowa dla ASW 12-16 (tylko dla następujących głowic kątowych: 3 12 06 118 01 8, 3 12 06 123 01 0, 3 12 06 124 01 8).
- B Ładowarka szybkiego ładowania.
- C Smar (10 ml).

Gwarancja.

Każde elektronarzędzie firmy FEIN jest starannie kontrolowane i podlega ścisłym miarom zabezpieczenia jakości firmy FEIN.

Poza obowiązkami gwarancji zgodnie z przepisami prawnymi świadczymy gwarancję odpowiednio do orzeczenia firmy FEIN o gwarancji producenta.

Szczegółów dotyczących tego dowiecie się Państwo u fachowego handlarza, przedstawicielstwa firmy FEIN w kraju lub w punkcie obsługi klienta firmy FEIN.

Szkody powstałe przez niewłaściwe obchodzenie się urządzeniem, przeciążenie lub spowodowane użytkowaniem zużycie są generalnie wykluczone.

Ochrona środowiska.

Opakowania, wysłużone urządzenia i wyposażenie należy oddać w punkcie zbioru surowców wtórnych.



Nie wyrzucać zużytych akumulatorów do śmieci domowych.

Firma FEIN przyjmuje zużyte akumulatory do przeprowadzenia procesu recyklingu i odzysku.

Dodatkowe informacje można otrzymać w sklepie specjalistycznym.

PL**ASW 12****Dane techniczne.**

Numer katalogowy	7 110 93	7 110 94
Rodzaj budowy	ASW 12-16	ASW 12-25
Napięcie nominalne		12 V=
Prędkość obrotowa bez obciążenia	300 min ⁻¹	240 min ⁻¹
maks. Moment dociągający	6 – 16 Nm	10 – 25 Nm
Masa urządzenia		2,1 kg
Długość		470 mm
Uchwyt narzędziowy	□ 3/8" Czworokątna zewnętrzna	

Numer katalogowy	7 113 04	7 113 05
Rodzaj budowy	ASW 12-16	ASW 12-16
Napięcie nominalne		12 V=
Prędkość obrotowa bez obciążenia		300 min ⁻¹
maks. Moment dociągający		6 – 16 Nm
Masa urządzenia		2,1 kg
Długość		470 mm
Uchwyt narzędziowy	□ 1/4" Czworokątna zewnętrzna	● 1/4" Wewnętrzna sześciokątna

Zmierzony poziom ciśnienia akustycznego wynosi typowo 70 dB (A). Poziom mocy akustycznej może przekroczyć 85 dB (A). Poziom wibracji w układzie ręka-ramię jest typowo mniejszy niż 2,5 m/s². Wartości pomiarowe wyznaczone zgodnie z normą pr EN 50 260.

Deklaracja zgodności CE.

Firma FEIN oświadcza z pełną odpowiedzialnością, że niniejszy produkt zgodny jest z odpowiednimi postanowieniami podanymi na ostatniej stronie niniejszej instrukcji eksploatacji.

Dokumentacja techniczna:
C. & E. FEIN GmbH, EGZ,
D-73529 Schwäbisch Gmünd



ASW 12

RU

**Руководство по эксплуатации
аккумуляторного стержневого углового
винтовёрта.**

Краткий обзор.



- 1 Защитный колпак**
Покрытие узла регулирования крутящего момента.
- 2 Крышка**
Снять крышку и установить крутящий момент.
- 3 Установка крутящего момента**
Установка крутящего момента.
- 4 Светодиодная индикация**
Индикация режима работы,
Зеленая индикация (а),
Красная индикация (b).
- 5 Выключатель**
Включение и выключение.
- 6 Переключатель - левое вращение**
Переключатель переводить в другое положение только при остановке машины.
- 7 Подсветка**
Подсветка, освещающая место завинчивания/вывинчивания.
- 8 Узел для приема инструмента**
Насадить рабочий инструмент.
- 9 Аккумулятор**
Аккумулятор снять с прибора и зарядить его с помощью зарядного устройства.
- 10 Входящие в комплект поставки принадлежности**
Установочный ключ диаметром 4 мм (с).

Для Вашей безопасности.



Перед использованием настоящего прибора прочитайте и соблюдайте:

настоящее руководство по эксплуатации и руководство по эксплуатации зарядного устройства и аккумулятора,
прилагаемые указания по технике безопасности (Номер сводных изданий 3 41 30 054 06 1),
специфические для отдельных стран положения об охране труда.
Настоящее руководство по эксплуатации и приложенные указания по технике безопасности сохранить для дальнейшего использования и приложить к прибору при его передаче другому лицу или при продаже прибора.

Использование инструмента по назначению.

Настоящий прибор предназначен: для использования в производственных целях на промышленных и ремесленных предприятиях, для завинчивания и вывинчивания болтов/винтов и для завинчивания и отвинчивания гаек.

Нельзя применять прибор для болтов/винтов и гаек с диаметром резьбы, превышающим максимально допустимый диаметр (смотри „Технические данные“).

Использовать только аккумуляторы и зарядные устройства, выпускаемые фирмой ФАЙН.

RU

ASW 12

Указания по технике безопасности.

Опасность нанесения травм

Прибор крепко держать.

Не допускается закреплять на приборе таблички и знаки заклепками или винтами.

Рекомендуется использовать приклеиваемые таблички.

Использовать только в неповрежденном виде: зарядное устройство, кабель, штепсельную вилку и аккумулятор.

Опасность взрыва! Не допускается бросать аккумуляторы в огонь, подвергать их воздействию высоких температур или вскрывать их.

Нанесение материального ущерба

Опасность возникновения пожара вследствие короткого замыкания. Контакты поддерживать в чистом и сухом состоянии. Хранить аккумулятор отдельно от каких-либо металлических предметов (например, отдельно от винтов и гвоздей).

Возможен выход электролита при коротком замыкании аккумулятора или при его перегреве. Не допускать попадание электролита на кожу, споласкивать водой. Больше не использовать такой аккумулятор.

Индивидуальные средства защиты.

При работе с настоящим прибором использовать следующие средства защиты:

Сетку для волос (если волосы длинные).

Эксплуатация.

Перед первой зарядкой ознакомиться с руководством по эксплуатации зарядного устройства!

Зарядка аккумулятора.

Перед первым включением прибора зарядить аккумулятор с помощью оригинального зарядного устройства ФАЙН.

Неправильное обращение с прибором может привести к электрическому удару, к перегреву или к вытеканию агрессивной жидкости, содержащейся в батарее.

Аккумулятор (9) нажатием на кнопку для деблокировки раскрепить и вытащить его из ручки прибора движением в заднюю сторону. **Не допускается применять силу.**

Зарядное устройство подключить к сетевой розетке и зарядить аккумулятор. После окончания процесса зарядки аккумулятор насадить на прибор и вытащить штепсельную вилку зарядного устройства из сетевой розетки.

Новый аккумулятор набирает полный заряд только после некоторых циклов зарядки/разрядки.

Заряженный аккумулятор не заряжать повторно.

Аккумулятор заряжать только после его разрядки, т. е. если прибором уже нельзя выполнять работы по завинчиванию.



ASW 12

RU

Аккумулятор заменить новым, если мощность прибора при заряженном аккумуляторе через короткое время после начала работы падает или, если аккумулятор при обычной температуре уже не заряжается.

Если прибором в течение относительно длительного периода времени не работают, то аккумулятор рекомендуется снять. Таким образом предотвращается глубокий разряд аккумулятора.

Включение и выключение (5).

- Заряженный аккумулятор вставит в прибор.

Включение:

- Уже при небольшой силе нажатия на выключатель (5) активируется подсветка (7). При увеличении силы нажатия включается двигатель, подсветка погаснет.

Выключение:

- Для выключения отпустить выключатель.

Выбрать направление вращения (6).

- Одноразовым нажатием на переключатель – левое вращение (6) прибор переключается на левое вращение.

Светодиодная индикация (4) мигает красным и зеленым светом.

После выполнения операции с левым вращением или, если прибор около 10 сек. не работал, прибор автоматически переключается на правое вращение.

Установка крутящего момента (3).

Перед проведением этой работы снять аккумулятор.

- Крышку (2) снять с помощью отвертки.
- Защитный колпак (1) повернуть так, чтобы одно из отверстий на установочной гайке стало видимым.
- Установочный ключ (с) вставить в одно из отверстий установочной гайки.
- С помощью установочного ключа повернуть установочную гайку по направлению часовой стрелки для увеличения крутящего момента. Поворотом против часовой стрелки крутящий момент понижается.
- Надеть крышку (2).

Определение позиции угловой головки.

Перед проведением этой работы снять аккумулятор.

- Защитный колпак (1) с помощью отвертки подвинуть вперед.
- Оба передние винта для прикрепления к корпусу вывинтить на, примерно, 2 оборота.
- Определить позицию угловой головки поворачивая ее. Угловую головку можно поворачивать на $\pm 180^\circ$.
- Винты затянуть и надвинуть защитный колпак (1).

**RU**

ASW 12

Значение светодиодной индикации (4).

Зеленая светодиодная индикация (а) светится:

Операция по завинчиванию была проведена надлежащим образом. Предварительно установленный крутящий момент был достигнут. В этом случае задержка повторного включения активирована в течение 0,9 сек.

Красная светодиодная индикация (b) светится и издается свистящий звук:

Операция по завинчиванию была проведена не надлежащим образом. Предварительно установленный крутящий момент не был достигнут. Операцию по завинчиванию требуется повторить.

Машину сразу можно использовать для выполнения следующих операций по завинчиванию.

Красная светодиодная индикация (b) мигает (1/сек.):

Аккумулятор (9) разряжен и его необходимо заменить.

Прибор заблокирован и снова будет готов к работе только по истечению, примерно, 20 секунд отсутствия напряжения.

Красная светодиодная индикация (b) мигает (2/сек.):

Прибор перегрет, сработал автоматический выключатель с тепловым реле. После охлаждения прибор снова будет в готов к работе.

Если автоматический выключатель с тепловым реле будет срабатывать несколько раз в течение коротких промежутков времени, то прибор следует сдать на проверку в пункт сервисного обслуживания.

Красная и зеленая светодиодные индикации мигают:

Включено левое вращение.

После выполнения операции с левым вращением или, если прибор около 10 сек. не работал, прибор автоматически переключается на правое вращение.

Указания по работе с инструментом

Машина оснащена системой плавного пуска. Благодаря этому увеличивается срок службы двигателя и редуктора.

Двигатель отключается после надлежащим образом выполненной операции по завинчиванию. После этого повторное включение возможно только через 0,9 сек. Случайное повторное затягивание уже туго затянутых резьбовых соединений таким образом предотвращается.

Техобслуживание и ремонт.



Опасность нанесения травм

Техобслуживание, проверку и ремонт разрешается производить только электрикам-специалистам в соответствии с действующими в отдельных странах предписаниями.

После производства 250 000 операций по завинчиванию/вывинчиванию в редукторе необходимо смазать шестерню на валу двигателя и оси сателлитов (Смазочный материал 3 21 32 023 01 0).



ASW 12

RU

Уход за инструментом и ремонт.

Рекомендуем пользоваться услугами нашего пункта сервисной службы (центральной ремонтной мастерской), мастерских гарантийного ремонта и представительств фирмы ФАЙН. См. адреса в конце настоящего руководства по эксплуатации инструмента и прилагаемые указания по технике безопасности.

Передайте настоящее руководство вместе с инструментом в ремонтную мастерскую. Перечень запчастей см. в конце настоящего руководства по эксплуатации инструмента.

Электрикам-специалистам мы высылаем по их запросу руководство по ремонту инструмента.

Использовать только оригинальные запчасти фирмы ФАЙН.

Запчасти.

Перечень запчастей см. в конце настоящего руководства по эксплуатации инструмента. Указание номера детали (1), номера для заказа (2) и количества деталей-запчастей (3) облегчает выполнение заказа.

Принадлежности.

Рисунки и номера для заказа см. в конце настоящего руководства по эксплуатации инструмента.

- A Резиновый чехол для ASW 12-16 (только для нижеследующих угловых головок: 3 12 06 118 01 8, 3 12 06 123 01 0, 3 12 06 124 01 8).
- B Зарядное устройство для форсированной зарядки.
- C Смазочный материал (10 мл).

Гарантийные обязательства.

Каждый электроинструмент, выпускаемый фирмой ФАЙН, подлежит тщательному контролю качества и изготавливается в соответствии со строгими требованиями системы обеспечения качества фирмы ФАЙН. Кроме обязанностей предоставления гарантии, предусмотренных законом, мы предоставляем также гарантию в соответствии с гарантийным письмом изготовителя ФАЙН. Подробную информацию об этом вы получите в специализированных магазинах, а также у представительства фирмы ФАЙН в соответствующей стране или в пункте сервисного обслуживания ФАЙН.

Из гарантии принципиально исключаются повреждения, вызванные неправильным обращением, перегрузкой или износом в результате эксплуатации.

Защита окружающей среды.

Упаковку, пришедшие в негодность приборы и принадлежности следует экологически чисто утилизировать.



Отработавшие аккумуляторы не выбрасывать в бытовой мусор.

Фирма ФАЙН принимает отработавшие аккумуляторы для утилизации.

Дополнительную информацию Вы можете получить в спецмагазине.

RU

ASW 12

Технические данные.

Номер для заказа.	7 110 93	7 110 94
Тип	ASW 12-16	ASW 12-25
Номинальное напряжение		12 В=
Число оборотов на холостом ходу	300 мин ⁻¹	240 мин ⁻¹
макс. Момент затяжки	6–16 Н·м	10–25 Н·м
Вес		2,1 кг
Длина		470 мм
Узел для приема инструмента	□ 3/8" Наружный квадрат	

Номер для заказа.	7 113 04	7 113 05
Тип	ASW 12-16	ASW 12-16
Номинальное напряжение		12 В=
Число оборотов на холостом ходу		300 мин ⁻¹
макс. Момент затяжки	6–16 Н·м	
Вес	2,1 кг	
Длина	470 мм	
Узел для приема инструмента	□ 1/4" Наружный квадрат	● 1/4" Внутренний шестигранник

Оцениваемый как А уровень звукового давления инструмента обычно составляет 70 дБ (А). Уровень шума при работе с инструментом может превысить 85 дБ (А).

Вибрация в зоне руки обычно ниже 2,5 м/сек².

Результаты измерений установлены согласно стандарту рг EN 50 260 (EN = Европейские нормы).

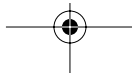
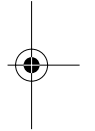
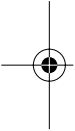
Заявление о конформности СЕ.

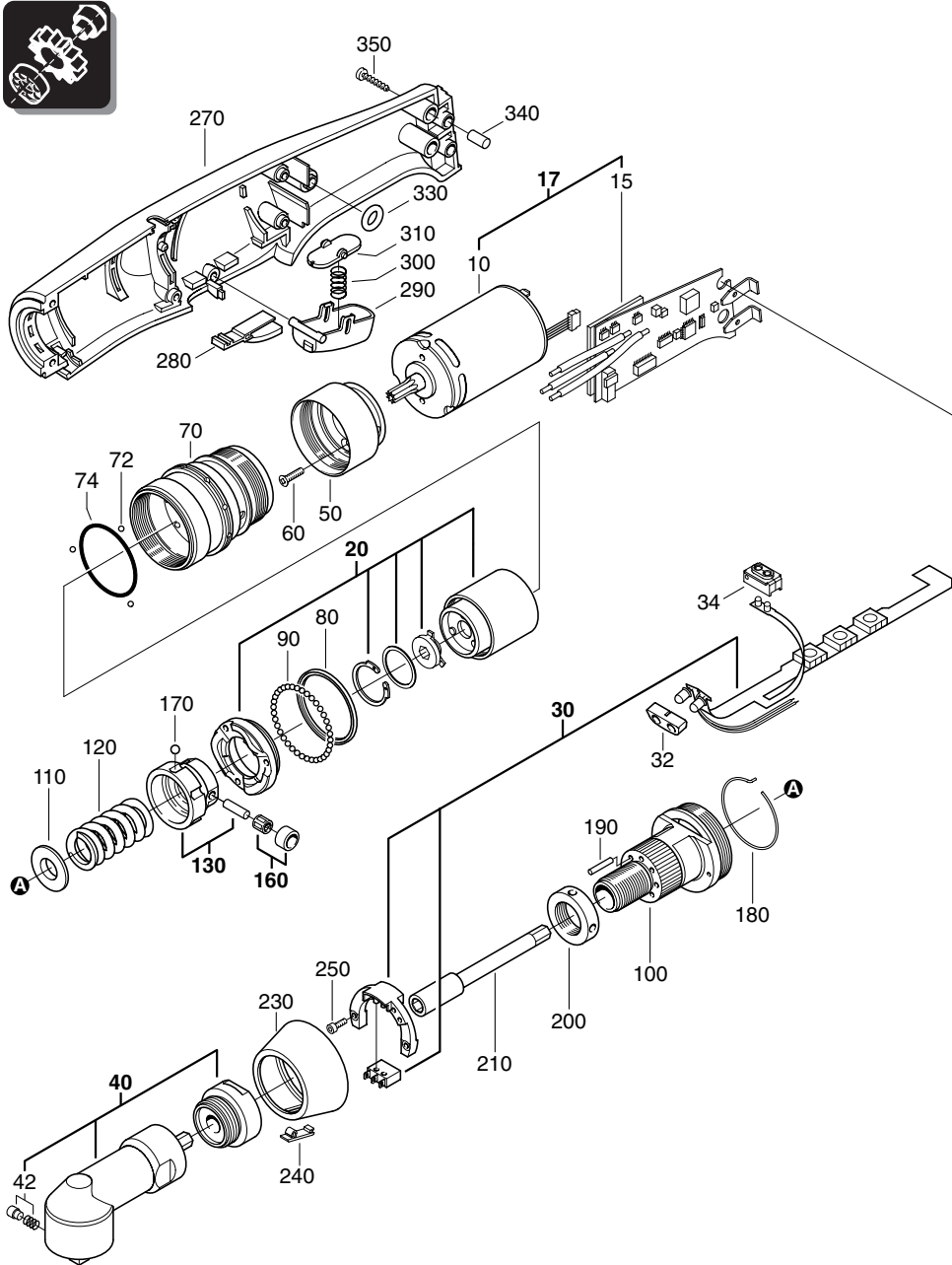
Фирма FEIN заявляет под единоличную ответственность, что продукт соответствует приведенным на последней странице данного руководства действующим предписаниям.

Техническая документация:
С. & E. FEIN GmbH, EGZ,
D-73529 Schwäbisch Gmünd



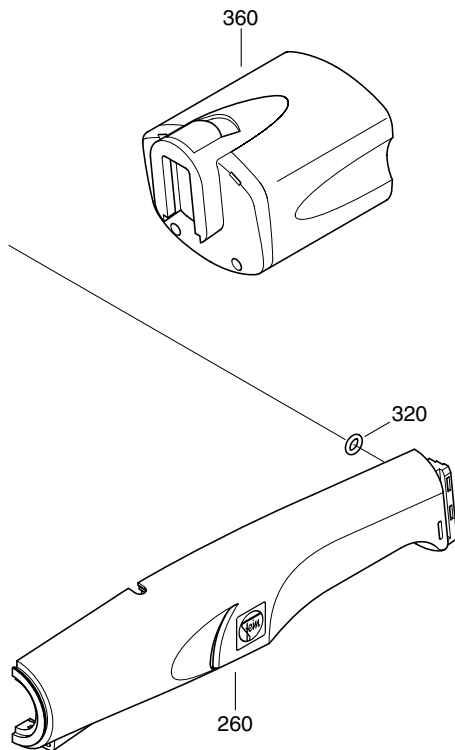
ASW 12







ASW 12



1	2	3
10	5 4 199 004 02 0	1
15	3 07 62 350 99 7	1
17	5 41 99 006 02 7	1
20	3 01 09 157 01 7 (7 110 93, 7 113 04, 7 113 05)	1
	3 01 09 157 02 3 (7 110 94)	1
30	3 07 62 351 99 6	1
32	3 02 40 250 00 6	1
34	3 02 40 251 00 5	1
40	3 12 06 126 01 5 (3/8") (7 110 93)	1
	3 12 06 127 01 9 (3/8") (7 110 94)	1
	3 12 06 126 02 1 (7 113 04)	1
	3 12 06 126 03 7 (7 113 05)	1
42	3 02 17 340 01 5 (3/8" □)	1
	3 02 17 341 01 4 (1/4" □)	1
50	3 24 36 066 00 3	1
60	4 30 69 006 03 1	2
70	3 12 07 253 00 5	1
72	4 17 08 013 00 3	3
74	4 06 12 088 00 2	1
80	3 17 10 033 00 8	1
90	4 17 08 013 00 3	44
100	3 01 09 156 00 4	1
110	3 24 08 392 00 4	1
120	3 09 01 355 00 8	1
130	3 01 03 047 01 7	1
150	4 17 15 050 00 9	3
160	3 05 01 343 00 1	3
170	4 17 08 017 00 2	6
180	4 26 15 144 00 0	1
190	4 17 09 043 00 1	8
200	3 20 09 072 00 0	1
210	3 34 06 292 00 6	1
220	4 06 12 093 00 4	1
230	3 02 19 052 00 4	1
240	3 24 24 024 00 0	1
250	4 30 35 142 97 5	2
260	3 19 12 061 01 8	1
270	3 19 12 060 01 9	1
280	3 28 05 184 00 8	1
290	3 28 05 183 00 0	1
300	3 09 01 357 00 5	1
310	3 28 05 182 00 6	1
320	4 06 12 123 00 0	2
330	4 06 12 074 00 4	1
340	3 14 15 061 00 3	2
350	4 30 73 001 00 0	8
360	9 26 04 066 02 6	1





ASW 12

A

3 14 28 147 01 5

B



(230 V~)	9 26 04 073 01 4
(230 V~, N 24)	9 26 04 075 01 6
(240 V~, N 06)	9 26 04 074 01 2
(120 V~, N 12)	9 26 04 077 01 3

C

3 21 32 023 01 0

